

ОТРАСЛЕВОЙ СТАНДАРТ

ТЯГА С УШКОМ

ОСТ

Конструкция и размеры

34-10-741-93

ОКП 31 1312

Дата введения

1994.01.01

1. Настоящий стандарт распространяется на резьбовые тяги с ушком для подвесок стационарных трубопроводов ТЭС, АЭС и пылегазовоздухопроводов ТЭС.

2. Конструкция и основные размеры, допускаемые нагрузки и материал деталей должны соответствовать указанным на чертеже и в табл. 1 и 2.

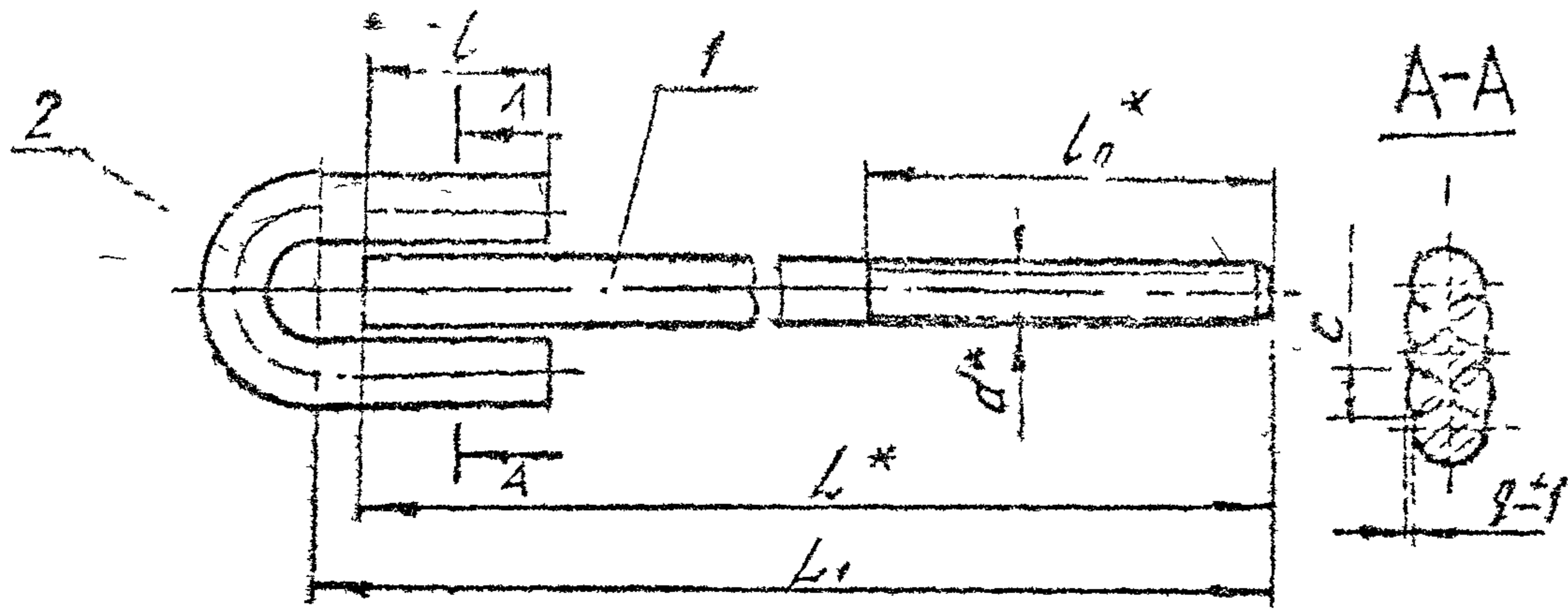


Таблица 1

Размеры в мм

Обозначение тяги с ушком	Допускаемая нагрузка, кН (кгс)	d	L	L_1	L_2	L_3	e	q	Масса, кг
1-01	4,5 (450)	M12-8g	200	210	35	100	10	1	0,3
1-02			300	310					0,4
1-03			400	410					0,5
1-04	15 (1500)	M16-8g	200	215	45	100	12	1	0,6
1-05			300	315					0,8
1-06			400	415					0,9
1-07	24 (2400)	M20-8g	200	215	50	100	14	1	1,0
1-08			300	315					1,2
1-09			400	415					1,5
1-10	34 (3400)	M24-8g	200	220	60	100	16	1	1,6
1-11			300	320					1,9
1-12			400	420					2,3
1-13	55 (5500)	M30-8g	300	320	80	200	20	2	3,3
1-14			400	420					4,0
1-15			500	520					4,5
1-16	80 (8000)	M36-8g	300	325	90	200	25	2	5,2

Продолжение табл. I

Размеры в мм

Обозначение тяги с ушком	Допускаемая нагрузка, кН (кгс)	d	L	L_1	L	L_0	e	g	Масса, кг	
I-17	78,4(8000)	M35-8g	600	625	90	250	25	2	7,6	
I-18			800	825					9,2	
I-19	107,9(11000)	M42-8g	400	430	100		30		2	8,6
I-20			600	630						10,7
I-21			800	830						13,0
I-22	147,1(15000)	M48-8g	400	435	120		35		2	12,1
I-23			600	635						15,0
I-24			800	835						17,8
I-25	196,1(20000)	M56-8g	400	440	140		40		2	16,5
I-26			600	640						20,4
I-27			800	840		24,3				
I-28	4,4(450)	M12-8g	160	170	35	80	10	I	0,3	
I-29	4,4(450)	M12-8g	500	510	35	150	10	I	0,6	
I-30			650	660		250			0,7	
I-31	14,7(1500)	M16-8	600	610	45	200	12	I	1,3	
I-32			750	760		250			1,5	
I-33	23,5(2400)	M20-8	650	665	50	150	14	I	2,1	
I-34			800	815		200			2,5	
I-35			850	865		250			2,6	

Размеры в мм

Обозначение тяги с ушком	Допускаемая нагрузка, кН (кгс)	d	L	L_1	l	l_0	e	g	Масса, кг
I-36	33,3 (3400)	M24-8g	700	720	60	200	10		3,4
I-37			850	870					3,9
I-38	53,9 (5500)	M30-8g	800	820	80	250	20	2	6,1
I-39			1050	1070					7,6
I-40	78,4 (8000)	M26-8g	1000	1025	90		25		11,3

Пример условного обозначения тяги с ушком диаметром 24 мм и длиной 700 мм:

ТЯГА I-37 ОСТ 34-10-741-93

2.1.*Размеры для справок.

2.2.Сварка ручная электродуговая.Электрод типа Э42А ГОСТ 9467.

2.3.Неуказанные предельные отклонения размеров $\pm \frac{IT14}{2}$.

2.4.Остальные технические требования по ТУ 34-42-10380 и по ОСТ 34-10-723.

Таблица 2

Обозначение тяги с ушком	Поз.1 Тяга резьбовая I шт.	Поз.2 Ушко I шт.
	Обозначение по	
	3 ОСТ 34-10-739	I ОСТ 34-10-729
I-01	3-01	I-01
I-02	3-02	
I-03	3-03	
I-04	3-04	I-02
I-05	3-05	
I-06	3-06	
I-07	3-07	I-03
I-08	3-08	
I-09	3-09	
I-10	3-10	I-04
I-11	3-11	
I-12	3-12	
I-13	3-13	I-05
I-14	3-14	
I-15	3-15	
I-16	3-16	I-06
I-17	3-17	
I-18	3-18	
I-19	3-19	I-07
I-20	3-20	
I-21	3-21	
I-22	3-22	I-08
I-23	3-23	

Обозначения тяги с ушком	Поз.1 Тяга резьбовая I шт.	Поз.2 Ушко I шт.
	Обозначение по	
	ОСТ 34-10-739	ОСТ 34-10-729
I-24	3-24	I-08
I-25	3-25	I-09
I-26	3-26	
I-27	3-27	
I-28	3-37	
I-29	3-39	I-01
I-30	3-40	
I-31	3-46	
I-32	3-48	I-02
I-33	3-57	
I-34	3-59	I-03
I-35	3-60	
I-36	3-65	
I-37	3-66	I-04
I-38	3-70	
I-39	3-71	I-05
I-40	3-73	

ИНФОРМАЦИОННЫЕ ДАННЫЕ

УТВЕРЖДЕН ПРИКАЗОМ Министерства топлива и энергетики Российской Федерации № 158 от 12 июля 1993 г.

ИСПОЛНИТЕЛИ

В.И.Есарев, В.В.Горбачев, О.В.Стрельников (реководитель темы),
П.В.Паутов, И.П.Горяинова

ВЗАМЕН ОСТ 34-42-741-85

ССЫЛОЧНЫЕ НОРМАТИВНО-ТЕХНИЧЕСКИЕ ДОКУМЕНТЫ

Обозначение НТД, на которые дана ссылка	Номер пункта, подпункта, перечисления, приложения
ТУ 34-10-10380-83	п.2.4
ОСТ 34-10-723-93	п.2.4.
ОСТ 34-10-729-93	Таблица 2
ОСТ 34-10-739-93	Таблица 2