

ОТРАСЛЕВОЙ СТАНДАРТ

БЛОК КРЕПЛЕНИЯ ПОДВЕСКИ

ОСТ

Конструкция и размеры

34-10-740-93

ОКП 31 1312

Дата введения

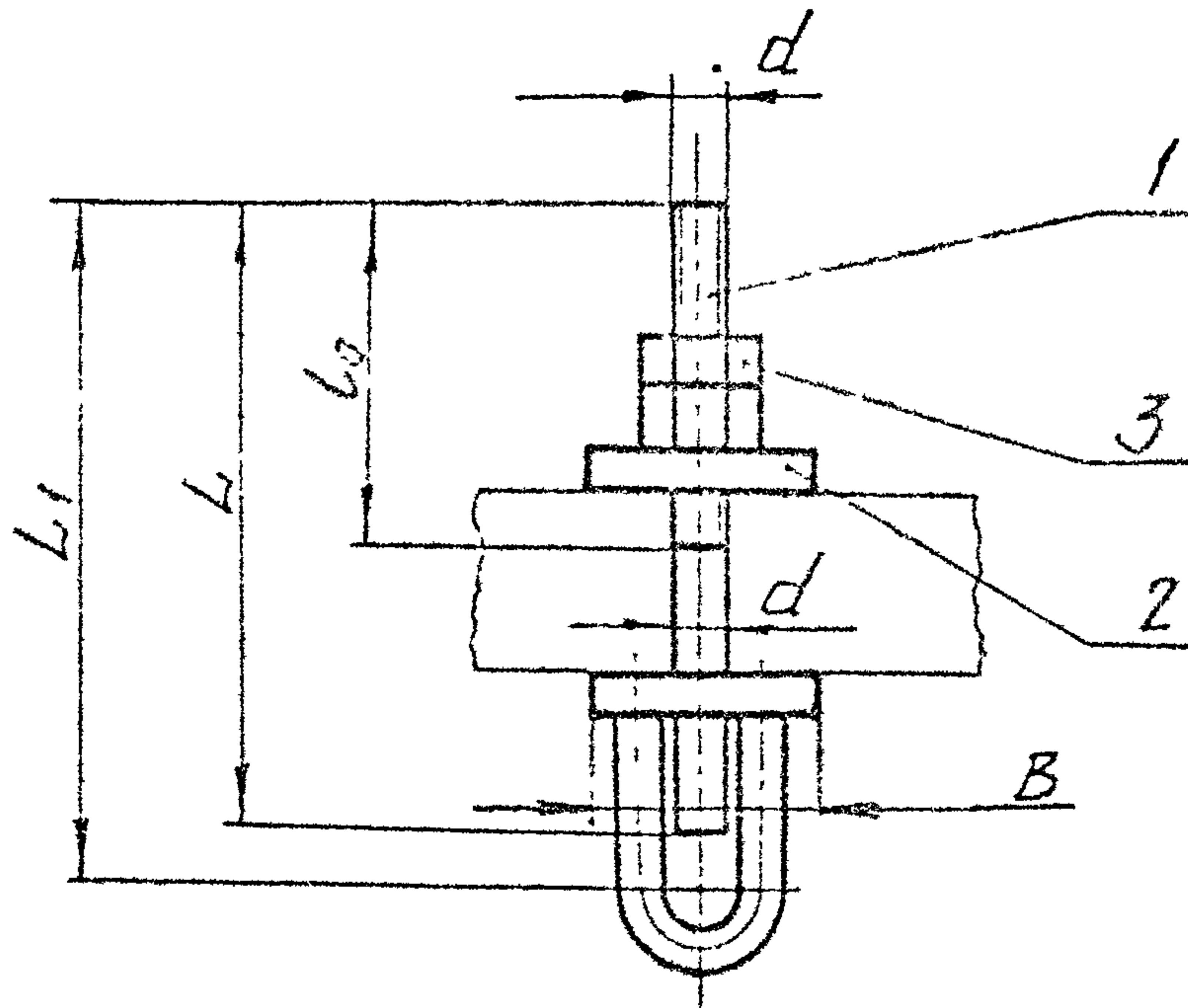
1994.01.01

1. Настоящий стандарт распространяется на блоки крепления подвесок стационарных трубопроводов ТЭС, АЭС и пылегазовоздухопроводов ТЭС.

2. Конструкция и основные размеры, допускаемые нагрузки и материал деталей должны соответствовать указанным на черт. 1 и в табл. 1 и 2.

Издание официальное

Перепечатка воспрещена



Черт.1

Таблица 1

Размеры в мм

Обозначение блока крепления	d	Допускаемая нагрузка кН(кгс)	L	L_1	l_0	$B \times B$	Масса, кг
01	12	4,4(450)	200	210	100	60	0,66
02			300	310	150		0,76
03			400	410			0,84
04	16	14,7(1500)	200	215	100	90	1,67
05			300	315	150		1,84
06			400	415			2,00
07	20	23,5(2400)	200	215	100	90	2,13
08			300	315	150		2,38
09			400	415			2,52
10	24	33,3(3400)	200	220	100	100	3,36
11			300	320	200		3,71
12			400	420			4,07
13	30	53,9(5500)	300	320	200	120	6,32
14			400	420			6,88
15			500	520			7,43

Продолжение табл. I

Размеры в мм

Обозначение блока крепления	d	Допускаемая нагрузка кН(кгс)	L	L_1	L_0	ВхВ	Масса, кг
16	36	78,4(8000)	300	325	200	160	11,20
17			600	625			13,80
18			800	825			15,20
19	42	107,9(11000)	400	430	250		15,00
20			600	630			17,20
21			800	830			19,40
22	48	147,1(150000)	400	435		200	23,50
23			600	635			26,30
24			800	835			29,10
25	56	196,1(20000)	400	440			29,80
26			600	640			33,70
27			800	840			37,60
28	12	4,4(450)	160	170	80	60	0,60
29	12	4,4(450)	500	510	150	60	0,93
30			650	660	250		1,07
31	16	14,7(1500)	600	610	200		2,30
32			750	760	250		2,53
33	20	23,5(2400)	650	665	150	90	3,22
34			800	815	250		3,59
35			850	865			3,70

Размеры в мм

Обозначение блока крепления	d	Допустимая нагрузка кН (кгс)	L	L_1	L_0	ВхВ	Масса кг
36	24	33,3(3400)	700	720	200	100	5,05
37			850	870			5,58
38	30	53,9(5500)	800	820	250	120	9,12
39			1050	1070			10,50
40	36	78,4(8000)	1000	1025		160	17,30

Пример условного обозначения блока крепления подвески с тягой d 20 мм и L 400 мм:

БЛОК КРЕПЛЕНИЯ 09 ОСТ 34-10-740-93

2.1. Размеры для справок.

2.2. Остальные технические требования по ТУ 34-42-10380 и по ОСТ 34-10-723 .

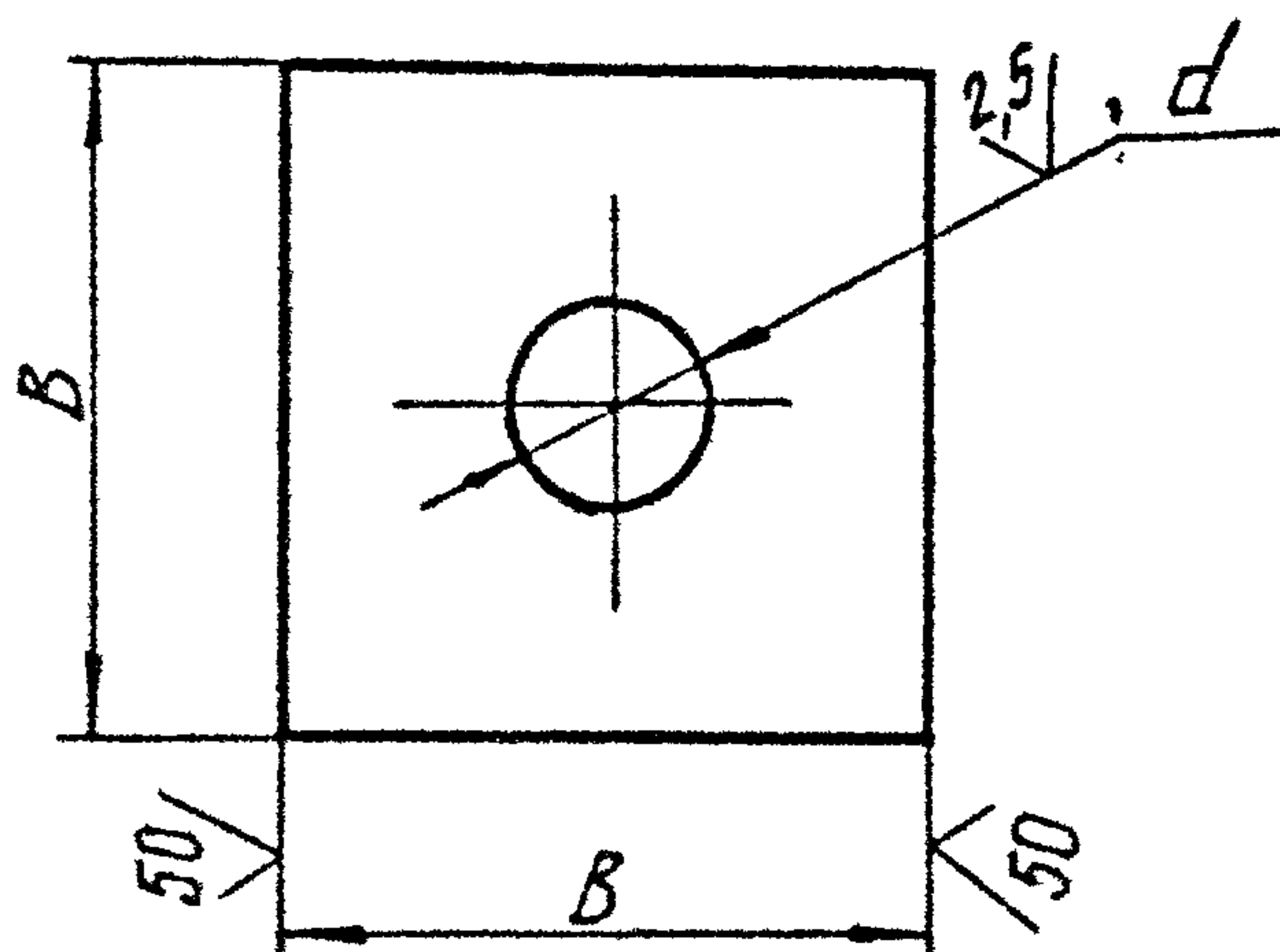
Таблица 2

Обозначение блока крепления	Поз.1 Тяга резьбовая с ушком 1 шт.	Поз.2 Плита 2 шт.	Поз.3 Гайка 2 шт.
	Обозначение по		
	ОСТ 34-10-741	ОСТ 34-10-740	
01	I - 01	2-01	М 12.8 ГОСТ 5915
02	I - 02		
03	I - 03		
04	I - 04	2 -02	М 16.8 ГОСТ 5915
05	I - 05		
06	I - 06		
07	I - 07	2-03	М 20.8 ГОСТ 5915
08	I - 08		
09	I - 09		
10	I - 10	2-04	М 24.8 ГОСТ 5915
11	I - 11		
12	I - 12		
13	I - 13	2-05	М 30.8 ГОСТ 5915
14	I - 14		
15	I - 15		
16	I - 16	2-06	М 36.8 ГОСТ 5915
17	I - 17		
18	I - 18		
19	I - 19	2-07	М 42.8 ГОСТ 5915
20	I - 20		
21	I - 21		

Обоз- наче- ние блока креп- ления	Поз.1 Тяга резьбовая с ушком 1 шт.	Поз.2 Плита 2 шт.	Поз.3 Гайка 2 шт.
	Обозначение по		Обозначение
	ОСТ 34-10-741	ОСТ 34-10-740	
22	I-22	2-08	M48.8
23	I-23		ГОСТ 5915
24	I-24		
25	I-25	2-09	M56.02
26	I-26		ГОСТ 10305
27	I-27		
28	I-28	2-01	M12.8 ГОСТ 5915
29	I-29	2-01	M12.8
30	I-30		ГОСТ 5915
31	I-31	2-02	M16.8
32	I-32		ГОСТ 5915
33	I-33	2-03	M20.8
34	I-34		ГОСТ 5915
35	I-35		
36	I-36	2-04	M24.8
37	I-37		ГОСТ 5915
38	I-38	2-05	M30.8
39	I-39		ГОСТ 5915
40	I-40	2-06	M36.8 ГОСТ 5915

3. Конструкция и размеры плиты должны соответствовать указанным на черт.2 и в табл.3.

✓ (✓)



Черт.2

Таблица 3

Размеры в мм

Обозначение плиты	Для тяг diam.	d (прец. откл. H14)	$B \times B$	S	Масса, кг	Материал
2-01	12	14	60	6	0,17	Полоса <u>Б2-С16 ГОСТ103</u> ВСтЗсп5 ГОСТ535
2-02	16	18	90	8	0,50	
2-03	20	23				
2-04	24	27	100	10	0,74	
2-05	30	33	120	12	1,27	Лист <u>Б-ПН ГОСТ19903</u> ВСтЗсп5 ГОСТ14637
2-06	36	39	160	16	2,65	
2-07	42	45			2,63	
2-08	48	52	200	16	4,80	
2-09	56	60			4,72	

Пример обозначения плиты для тяги $d 20$ мм :

ПЛИТА 2-03 ОСТ 34-10-740-93.

ИНФОРМАЦИОННЫЕ ДАННЫЕ

УТВЕРЖДЕН ПРИКАЗОМ Министерства топлива и энергетики Российской Федерации № 158 от 12 июля 1993 г.

ИСПОЛНИТЕЛИ

В.И.Есарев, В.В.Горбачев, О.В.Стрельников (руководитель темы),
Н.В.Паутов, И.П.Горяинова

ВЗАМЕН ОСТ 34-42-740-85

ССЫЛОЧНЫЕ НОРМАТИВНО-ТЕХНИЧЕСКИЕ ДОКУМЕНТЫ

Обозначение НТД, на которые дана ссылка	Номер пункта, подпункта, перечисления, приложения
ГОСТ 103-76	Таблица 3
ГОСТ 535-88	Таблица 3
ГОСТ 5915-70	Таблица 2
ГОСТ 10605-72	Таблица 2
ГОСТ 14637-89	Таблица 3
ГОСТ 19903-74	Таблица 3
ТУ 34-42-10380-83	п.2.2
ОСТ 34-10-723-93	п.2.2
ОСТ 34-10-740-93	Таблица 2
ОСТ 34-10-741-93	Таблица 2