

ОТРАСЛЕВОЙ СТАНДАРТ

ЛАПА С НАКЛАДКОЙ

ОСТ

Конструкция и размеры

34-10-738-93

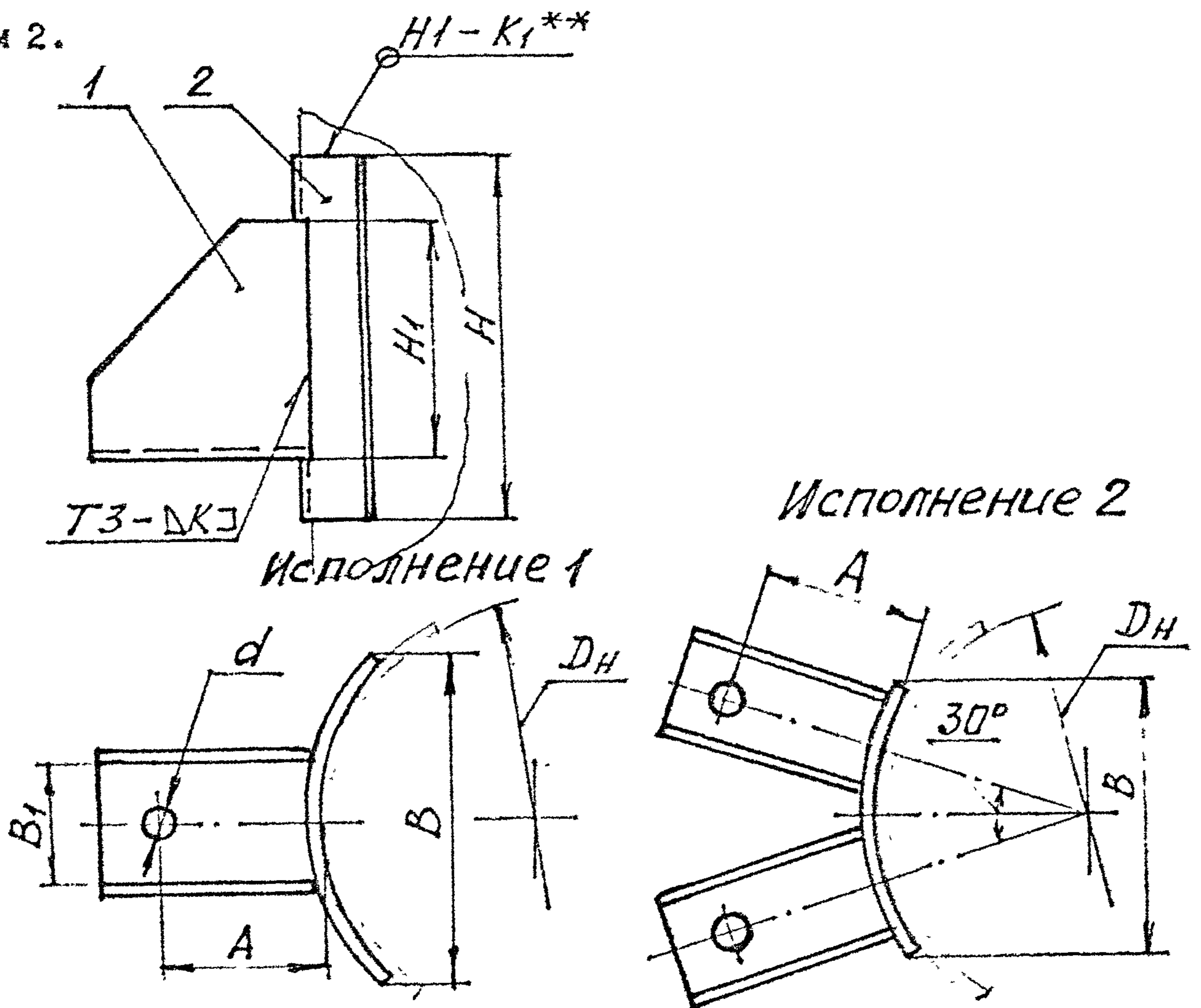
ОКП 31 1312

Дата введения

1994.01.01

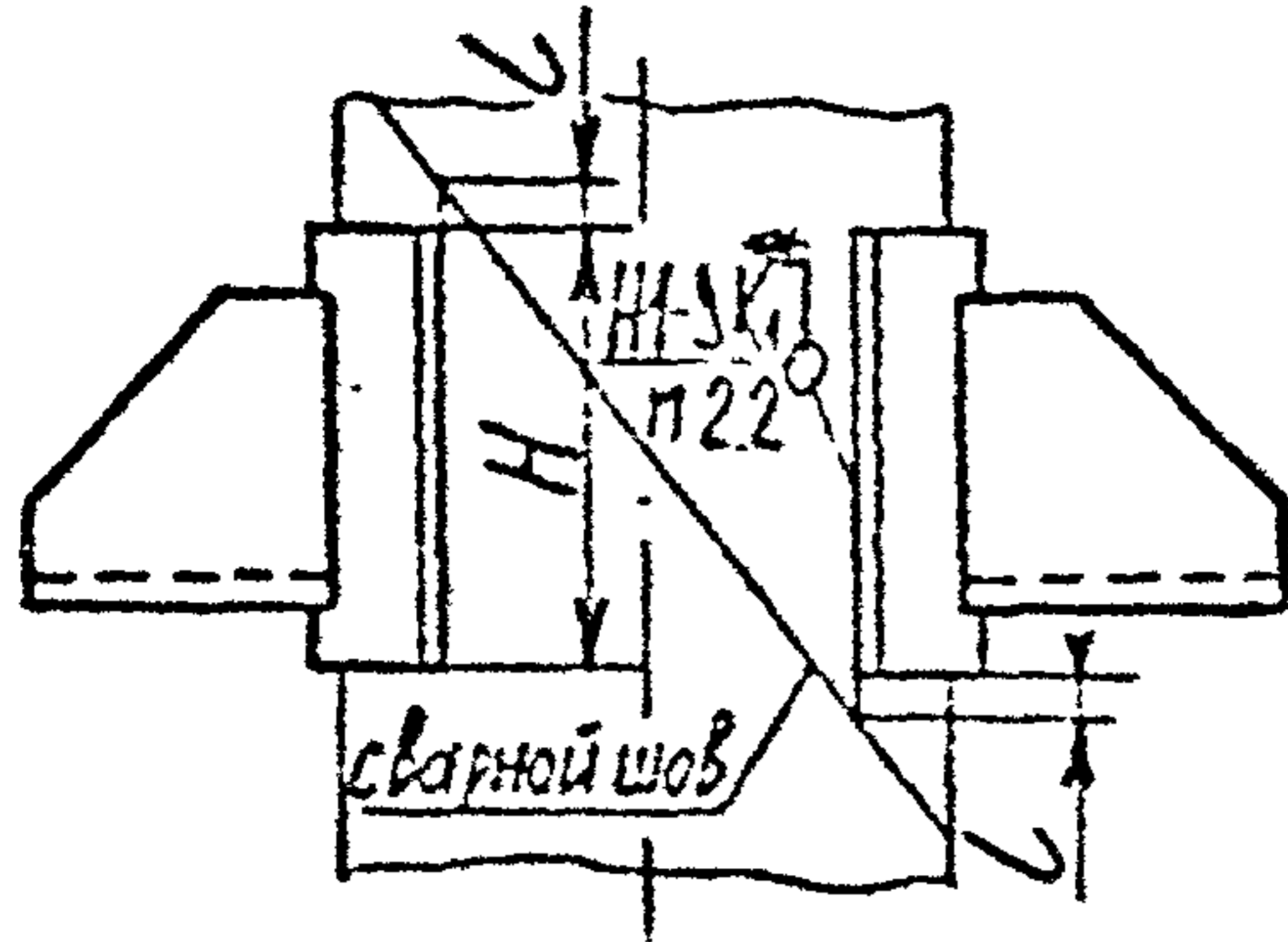
1. Настоящий стандарт распространяется на лапы с накладкой для вертикальных трубопроводов ТЭС, АЭС $D_n \geq 630$ мм.

2. Конструкция, основные размеры, допускаемые нагрузки и материал деталей должны соответствовать указанным на черт. 1 и в табл. 1 и 2.

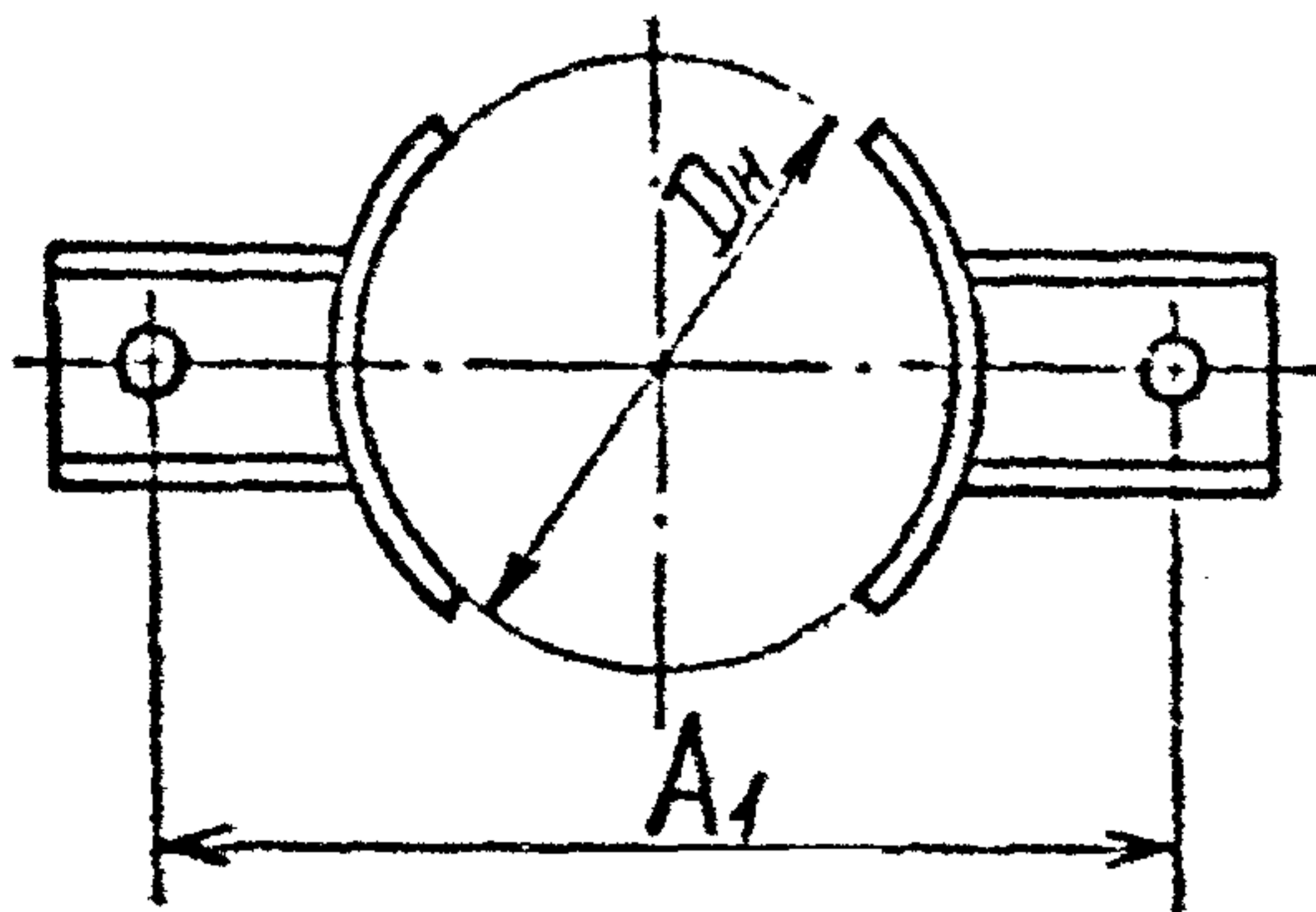


Черт. 1

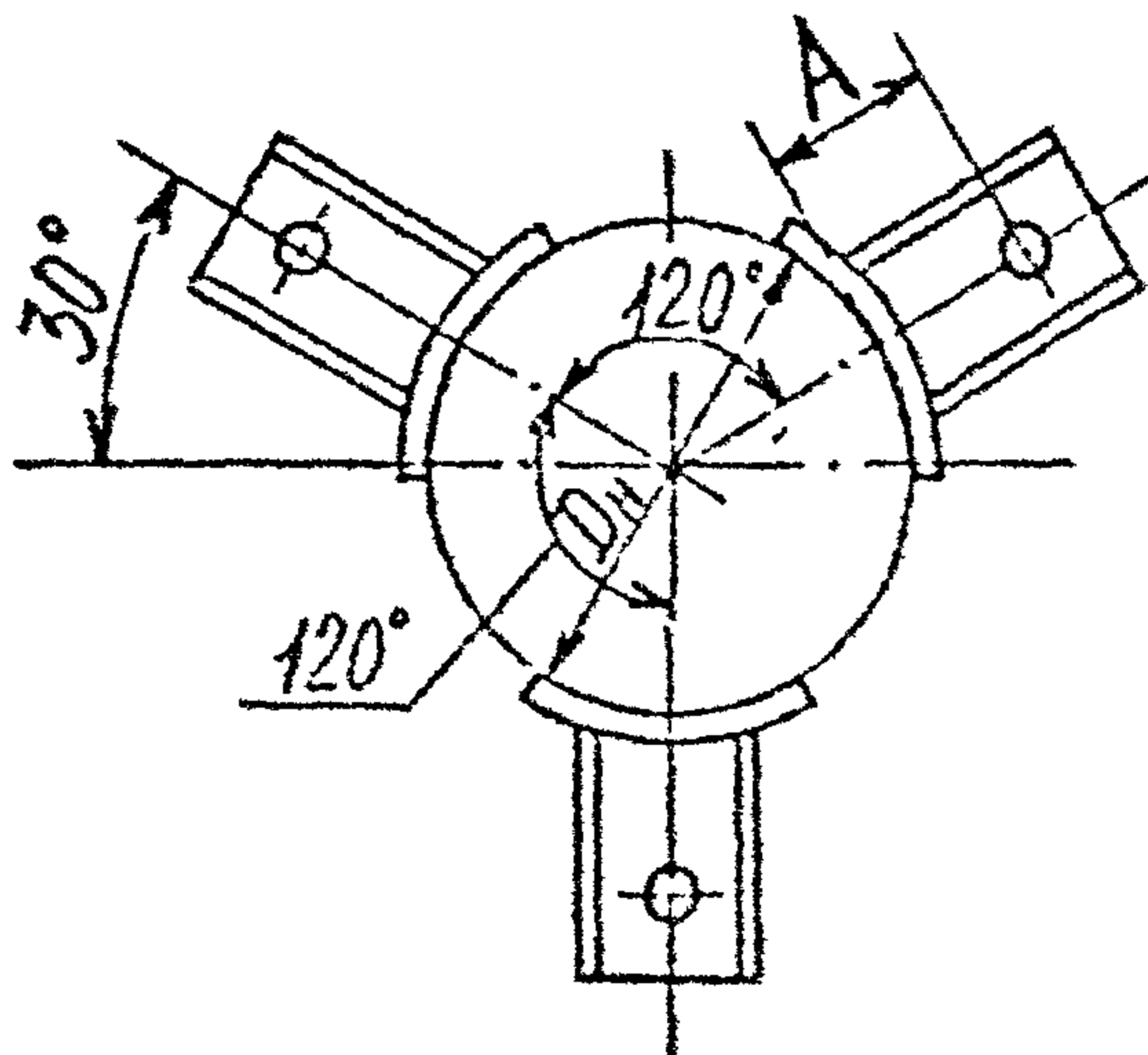
Рекомендации по установке лап на трубопроводах.



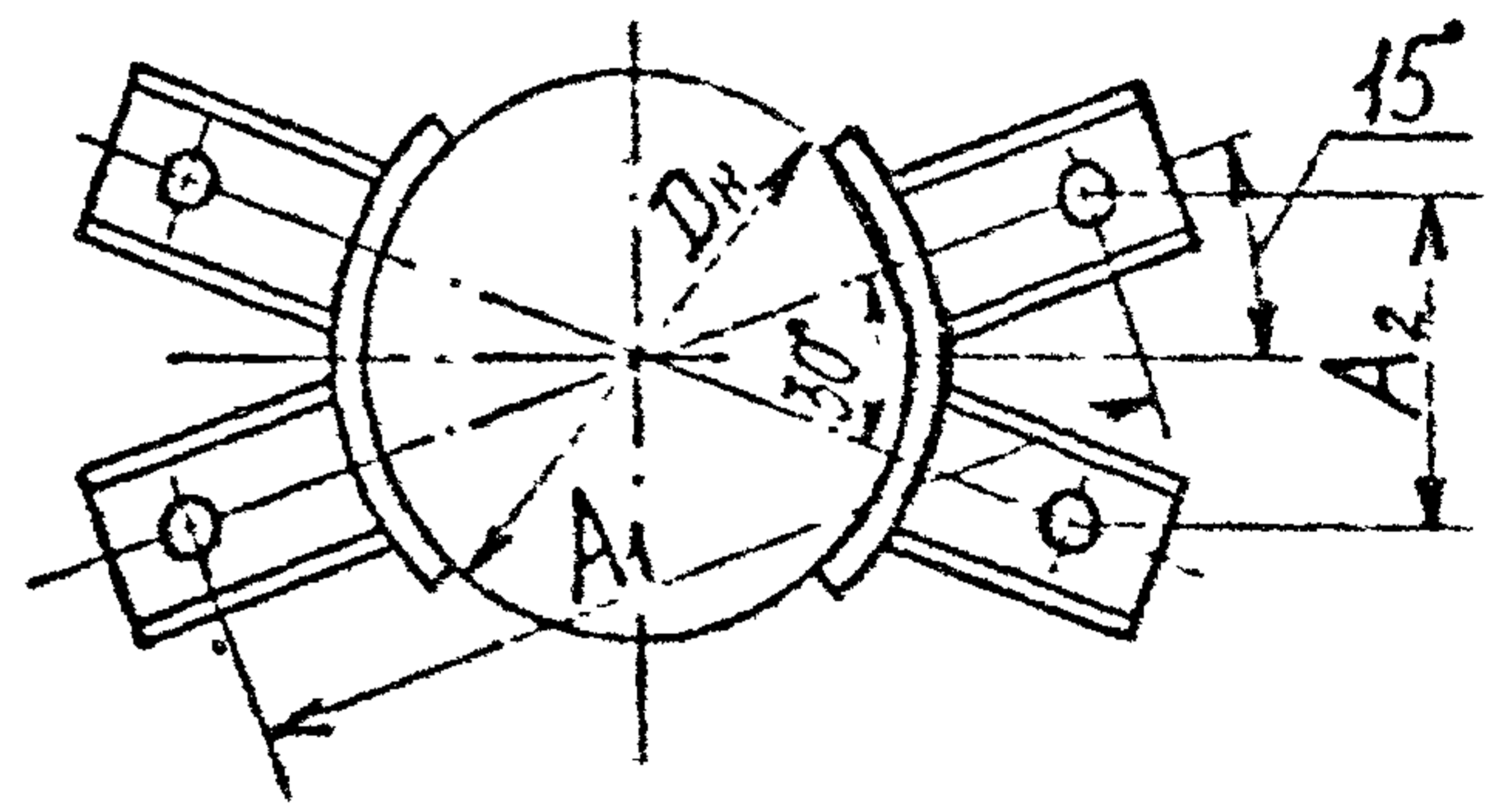
Вариант 1



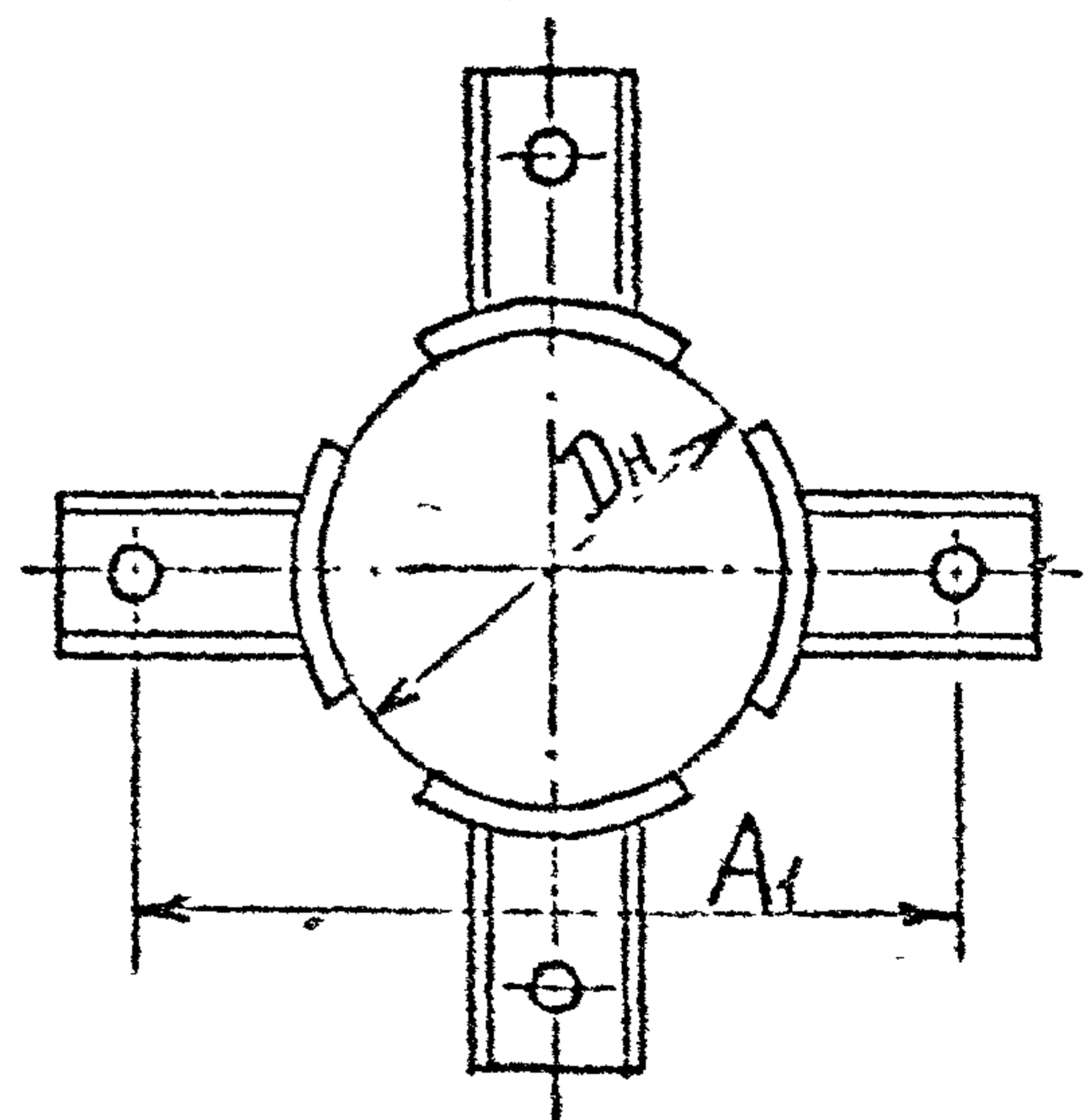
Вариант 3



Вариант 2



Вариант 4



Черт. 2

Размеры в мм

Таблица I

Обозначение лап с накладкой для трубопроводов		Допускаемая нагрузка I) на одну лапу кН(кгс)	Для трубопроводов		Исп.	Н	Н _I	В	В _I	А Предоткл ±3	А _I Предоткл ±5	d	S	κ+2	Масса, кг					
углерод	корроз.		Дн	S, не менее																
01	02	33,3(3400)	630	8	I	400	300	230	130	250	II30	27	10	10	18					
03	04		720																	
05	06		820	9		450	350	350	200							255	I220	33	12	30
07	08		920																	
09	10		I020	11		I730	I4	I4	34											
11	12		I220													14	2	550	630	I690
13	14	I420	12	I	450	350	I890	42												
15	16	78,4(8000)							I420	14	2	730	235	I890	93					
17	18		I420	I4	I	650	350	2090	47											
19	20		I620							I4	2	830	I04							
21	22		I620																	

I) Величина нагрузки на подвеску будет зависеть от количества устанавливаемых на трубопроводе т.е. в 2,3 или 4 раза больше указанной, но не должна превышать величин масс допустимых пролетов.

Пример условного обозначения лапы с накладкой для трубопровода Дн 720 мм из углеродистой стали:

Лапа с накладкой 720У-03 ОСТ 34-10-738-93, то же из коррозионностойкой стали:

Лапа с накладкой 720К-04 ОСТ 34-10-738-93.

Таблица 3

Обозначение лапы с накладкой для трубопроводов из стали		Поз.1 лапа	Поз.2 Накладка I шт.		
		Обозначение по			
углерод	корроз.	ОСТ 34-10-733	Кол.	ОСТ 34-10-733	
				углерод	корроз.
01	-	I-01	I	2-37	-
-	02			-	2-38
03	-	I-02		2-39	-
-	04			-	2-40
05	-	I-03		2-41	-
-	06			-	2-42
07	-			2-43	-
-	08			-	2-44
09	-	I-03		2-45	-
-	10			-	2-46
11	-	I-03	I	2-47	-
-	12			-	2-48
13	-	I-04	2	2-53	-
-	14			-	2-54
15	-	I-04	I	2-49	-
-	16			-	2-50
17	-		2	2-55	-
-	18			-	2-56
19	-	I-04	I	2-51	-
-	20			-	2-52
21	-		2	2-57	-
-	22			-	2-58

Таблица 2

Рекомендации по установке лап на
спиральношовные трубы

Для трубопроводов				A ₁	A ₂	L*	
Варианты	Дн	на менее	Лапы с накладкой				
			Обозначение	Кол.			
1	630	8	01 или 02	2	-	100	
	720		03 или 04			190	
	820	9	05 или 06			170	
	1020	10	09 или 10			130	
		11	11 или 12			105	
2	1220	14	13 или 14		220	55	
1	1420	12	15 или 16	3	-	330	
3						85	
2		14	17 или 18			245	200
1		1620	14			19 или 20	2
3	50						
2	21 или 22			270	150		

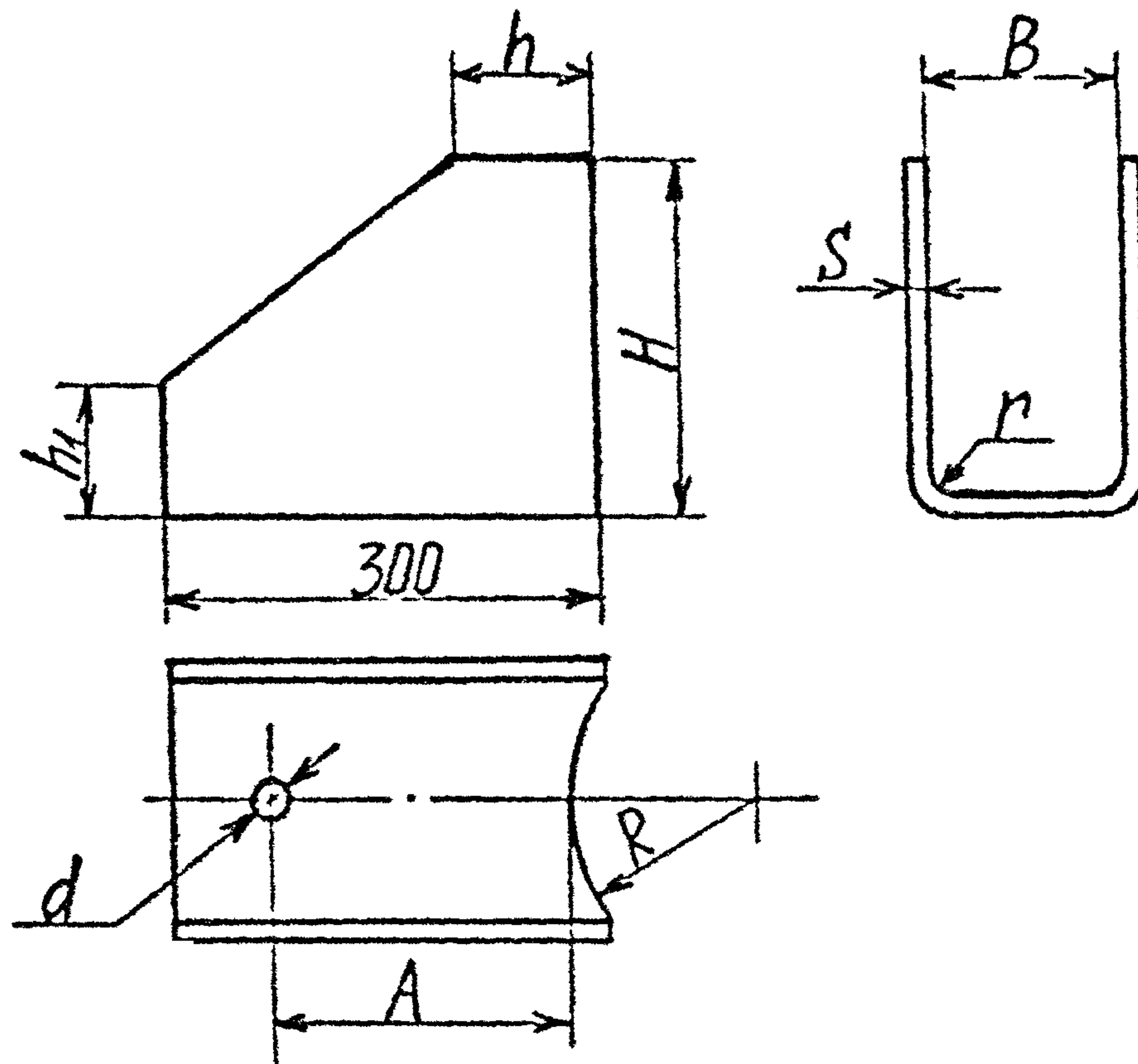
2.1* Расстояние, которое необходимо выдержать, для симметричного расположения между швами спиральношовных труб лап с накладками.

2.2** Величина катета шва K₁ - по наименьшей толщине свариваемых деталей.

2.3 Технические требования по сварке и по материалу по ОСТ 34-10-723.

2.4. Остальные технические требования по ТУ 34-42-10330 и по ОСТ 34-10-723.

3. Конструкция и размеры лапы должны соответствовать указанным на черт. 3 и в табл. 4



Черт. 3

Таблица 4

Обозначение лапы	Размеры в мм										Масса, кг
	Для Дн	R	A	H	h	h ₁	B	d	S	r	
1-01	630	300		300	70	120	130	27	8	12	11,0
1-02	720; 820	400	240	350	100	180	200	33	10	15	18,0
1-03	920; 1020	550									18,0
1-04	1220-1620	700	220	450	130	230		39			22,0

Пример условного обозначения лапы под тягу диаметром 24 мм

Лапа 1-01 ОСТ 34-10-738

3.1 Материал: Лист Б-ПН-S ГОСТ 19903
Ст 3 сп 5 ГОСТ 14637

3.2 Предельные отклонения размеров: H14, h14, ± IT14/2

Стр.7 ОСТ 34-10-738-93

ИНФОРМАЦИОННЫЕ ДАННЫЕ

УТВЕРЖДЕН ПРИКАЗОМ Министерства топлива и энергетики Российской Федерации № 158 от 12 июля 1993 г.

ИСПОЛНИТЕЛИ

В.И.Есареv, В.В.Горбачев, О.В.Стрельников (руководитель темы),
Н.В.Паутов, И.П.Горяинова

ВЗАМЕН ОСТ 34-42-738-85

ССЫЛОЧНЫЕ НОРМАТИВНО-ТЕХНИЧЕСКИЕ ДОКУМЕНТЫ

Обозначение НТД, на которые дана ссылка	Номер пункта, подпункта, перечисления, приложения
ГОСТ 14637-89	п.3.1
ГОСТ 19903-74	п.3.1
ОСТ 34-10-733-93	Таблица 3
ОСТ 34-10-723-93	п.2.3; 2.4
ТУ 34-42-10380-83	п.2.4