

ОТРАСЛЕВОЙ СТАНДАРТ

ШЛАВНИК С НАКЛАДКОЙ

ОСТ

Конструкция и размеры

34-10-734-93

ОКП 311312

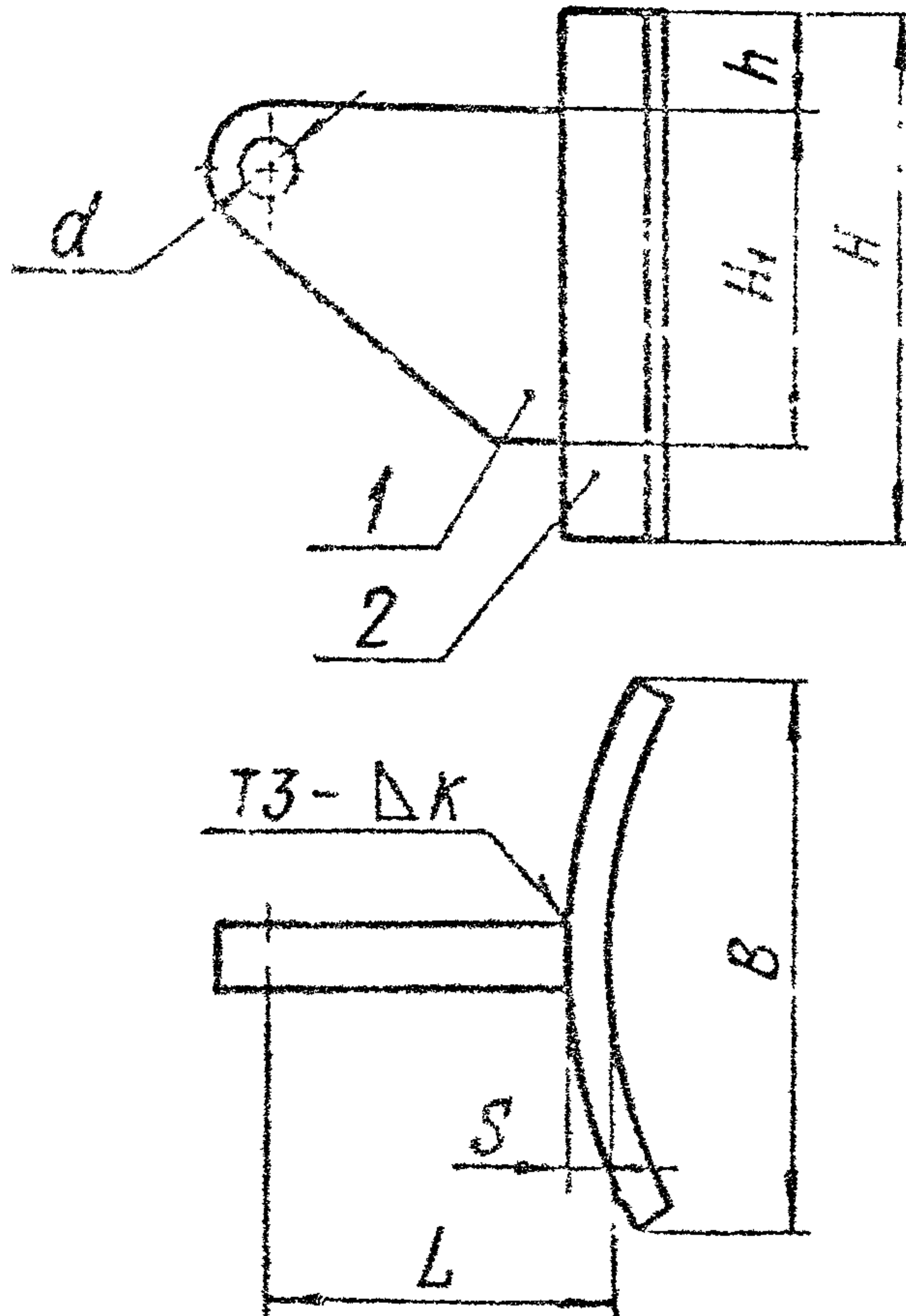
Дата введения

1994.01.01

1. Настоящий стандарт распространяется на подвески вертикальных трубопроводов ТЭС, АЭС с Дн 57 + 630 мм.

2. Конструкция и основные размеры, допускаемые нагрузки и материал деталей должны соответствовать указанным на черт. 1 и в табл. 1 и 2.

Смо 2 ОСТ 34-10-734-93



Черт 1

Таблица 1

Размеры в мм

Обозначение плавника с накладкой для трубопроводов из стали		Допуская нагрузка на блок кН(кгс)	Для трубо- провод Дн	Для тяг диам- етром d	S	L	h	H ₁	H	B	К пред откл +2	Масса, кг
углерод	корроз.											
01	02	0,4 (45)	57	12	4	204	25	150	200	20	4	1,44
03	04	0,7 (75)	76							40		1,53
05	06	1,0 (100)	89							50		1,53
07	08	1,5 (150)	108		6	206	25	150	200	70		1,60
09	10	2,0 (200)	133							50		1,67
11	12	2,9 (300)	159							70		1,84

Размеры в мм

Обозначение плавника с накладкой для трубопроводов из стали		Допускаемая нагрузка на блок, кН(кгс)	Для трубопроводов D_H	Для тяг диаметром d	S	L	h	H ₁	H	B	K пред. откл. ± 2	Масса, кг
углерод.	корроз.											
13	14	5,9(600)	219									
15	16	8,8(900)	273	16	8	258	25	250	300	100	6	5,35
17	18	11,8(1200)	325									
19	20	14,7(1500)	377				75					5,80
21	22	17,6(1800)	426						350	150		11,70
23	24	23,5(2400)	530	20	10	310	25	300	400	230	8	15,00
25	26		630									

Пример условного обозначения плавника с накладкой для трубопроводов $D_H=89$ мм из углеродистой стали:

Плавник с накладкой 89У-05 ОСТ 34-10-734-93,

то же для трубопроводов из коррозионностойкой стали:

Плавник с накладкой 89К-06 ОСТ 34-10-734-93.

2.1. Неуказанные предельные отклонения размеров $\pm \frac{1T14}{2}$

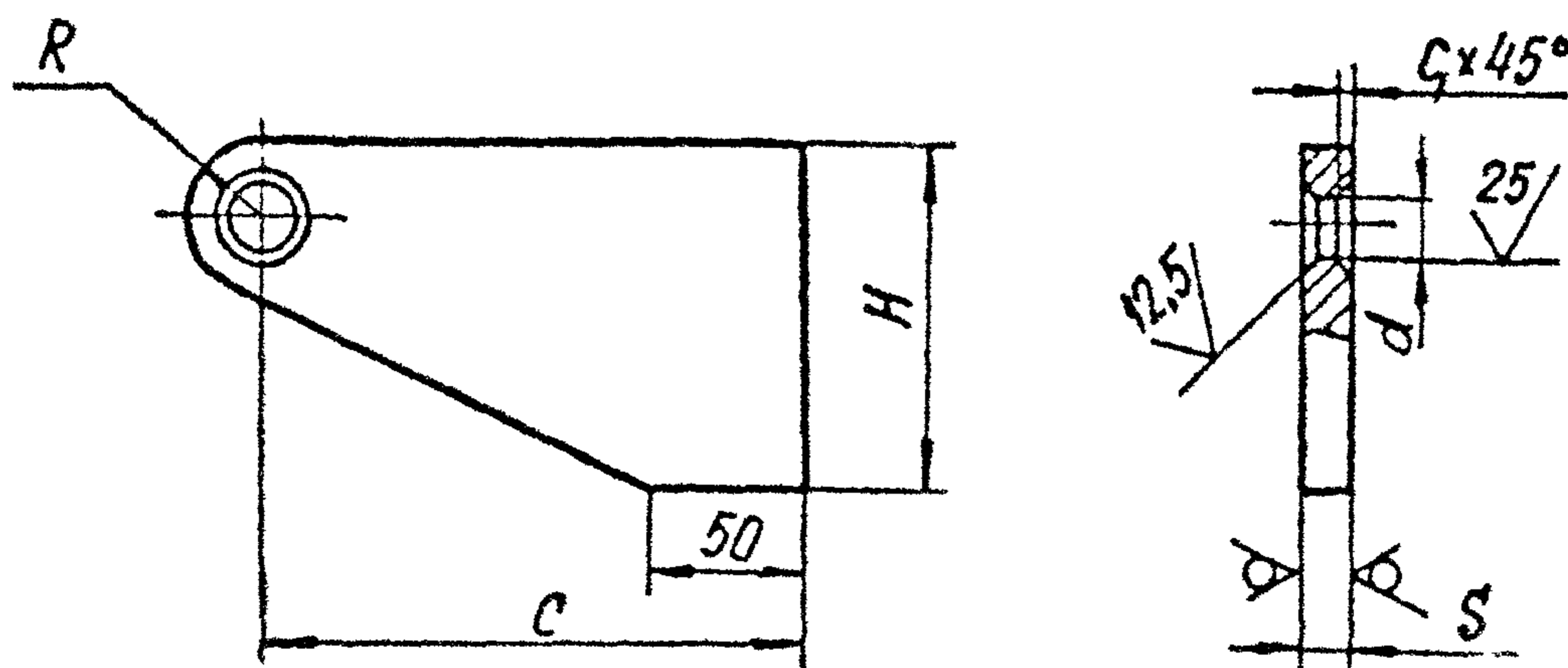
2.2. Остальные технические требования по ТУ-34-42-10380 и по ОСТ 34-10-723.

Таблица 2

Обозначение плавника с напылком для трубопровода,		Поз.1 Плавник шт.	Поз.2 Напылком шт.	
		Обозначение по		
углерод	корроз.	ОСТ 34-10-734	ОСТ 34-12-733	
			углерод	корроз.
01		1-01	2-03	
	02			2-04
03				2-07
	04			2-08
05				2-11
	06			2-12
07				2-15
	08			2-16
09				2-19
	10			2-20
11				2-21
	12			2-22
13		1-02	2-23	
	14			2-24
15				2-25
	16			2-26
17				2-27
	18			2-28
19				2-29
	20			2-30
21		1-03	2-31	
	22			2-32
23				2-35
	24			2-36
25				2-37
	26			2-38

3. Конструкция и размеры плавника должны соответствовать указанным на черт. 2 и в табл. 3

50/ (✓)



Черт. 2

Размеры в мм

Таблица 3

Обозначение плавника	Для тяг диаметр	Допускаемая нагрузка, кН (кгс)	c	H	R	s	d Пред откл. (Н14)	c ₁	Масса, кг
1-01	12	4,4 (450)	200	150	18	8	14	2	1,29
1-02	16	14,7 (1500)	250	250	25	12	18	4	3,85
1-03	20	23,5 (2400)	300	300	30	16	23		7,60

Пример условного обозначения плавника для тяги диаметром 12 мм:

Плавник 1-01 ОСТ 34-10-734-93

3.1. Материал:

Лист $\frac{Б-ПН-5 \text{ ГОСТ } 19903}{20-3-Т \text{ ГОСТ } 1577}$ или

Лист $\frac{Б-ПН-5 \text{ ГОСТ } 19903}{08Х18Н10Т \text{ ГОСТ } 7350}$ при приварке плавника

непосредственно к трубопроводам $D_n \leq 89 \text{ мм}$ из коррозионностойкой стали.

ИНФОРМАЦИОННЫЕ ДАННЫЕ

УТВЕРЖДЕН ПРИКАЗОМ Министерства топлива и энергетики Российской Федерации № 158 от 12 июля 1993 г.

ИСПОЛНИТЕЛИ

В.И.Есарев, В.В.Горбачев, С.В.Стрельников (руководитель темы),
Н.В.Паутов, И.П.Горяинова

ВЗАМЕН ОСТ 34-42-734-85

ССЫЛОЧНЫЕ НОРМАТИВНО-ТЕХНИЧЕСКИЕ ДОКУМЕНТЫ

Обозначение НТД, на которые дана ссылка	Номер пункта, подпункта, перечисления, приложения
ГОСТ 1577-81	п.3.1
ГОСТ 7350-77	п.3.1
ГОСТ 19903-74	п.3.1
ТУ 34-42-10380-83	п.2.2
ОСТ 34-10-723-93	п.2.2
ОСТ 34-10-733-93	Таблица 2
ОСТ 34-10-734-93	Таблица 2