

ОК 621.643-219

Группа Е 25

ОТРАСЛЕВОЙ СТАНДАРТ

ПОУШЕНА С НАКЛАДКОЙ

ОСТ

инструкция и размеры

34-10-733-93

Ш 311312

Дата введения

1994.01.01

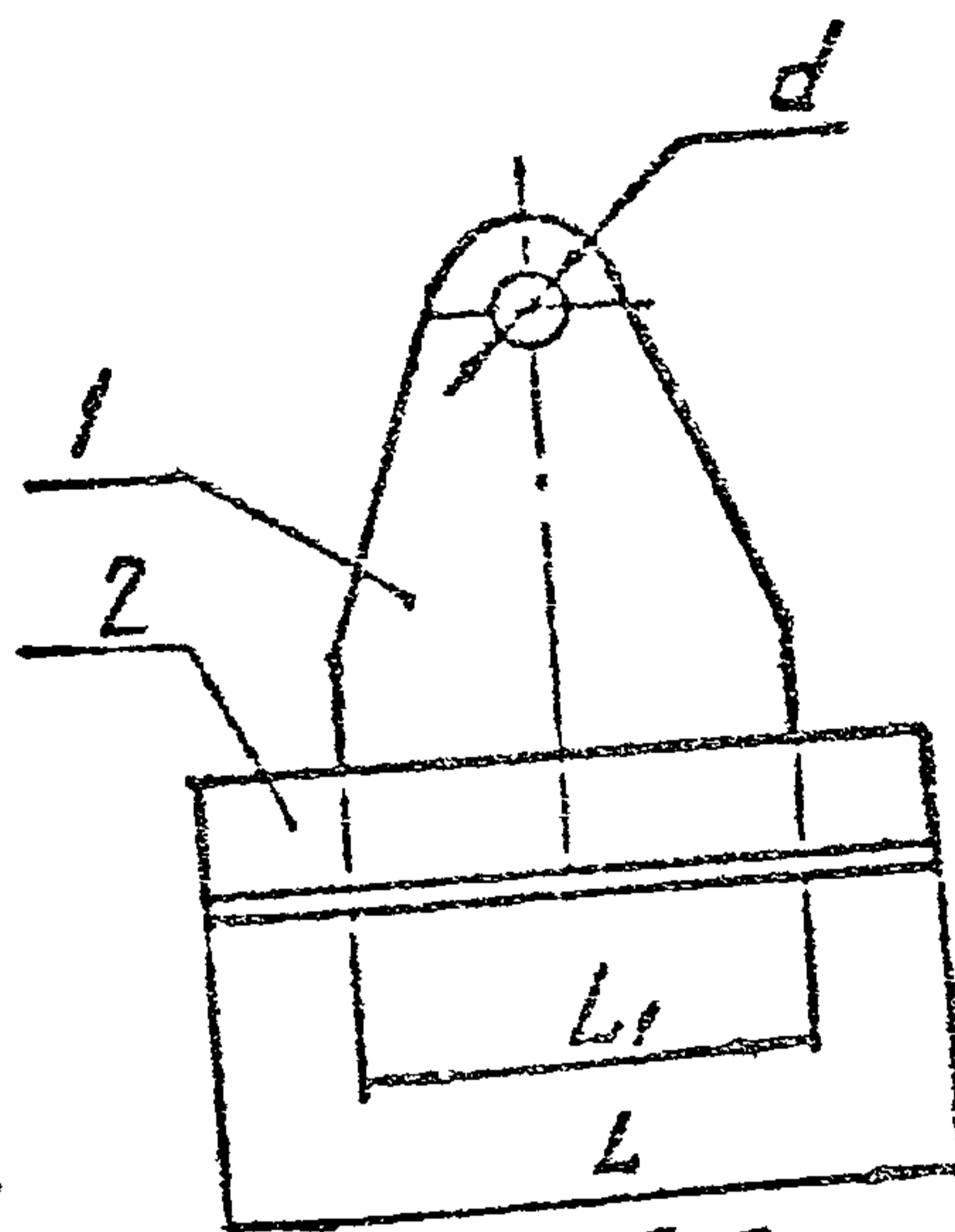
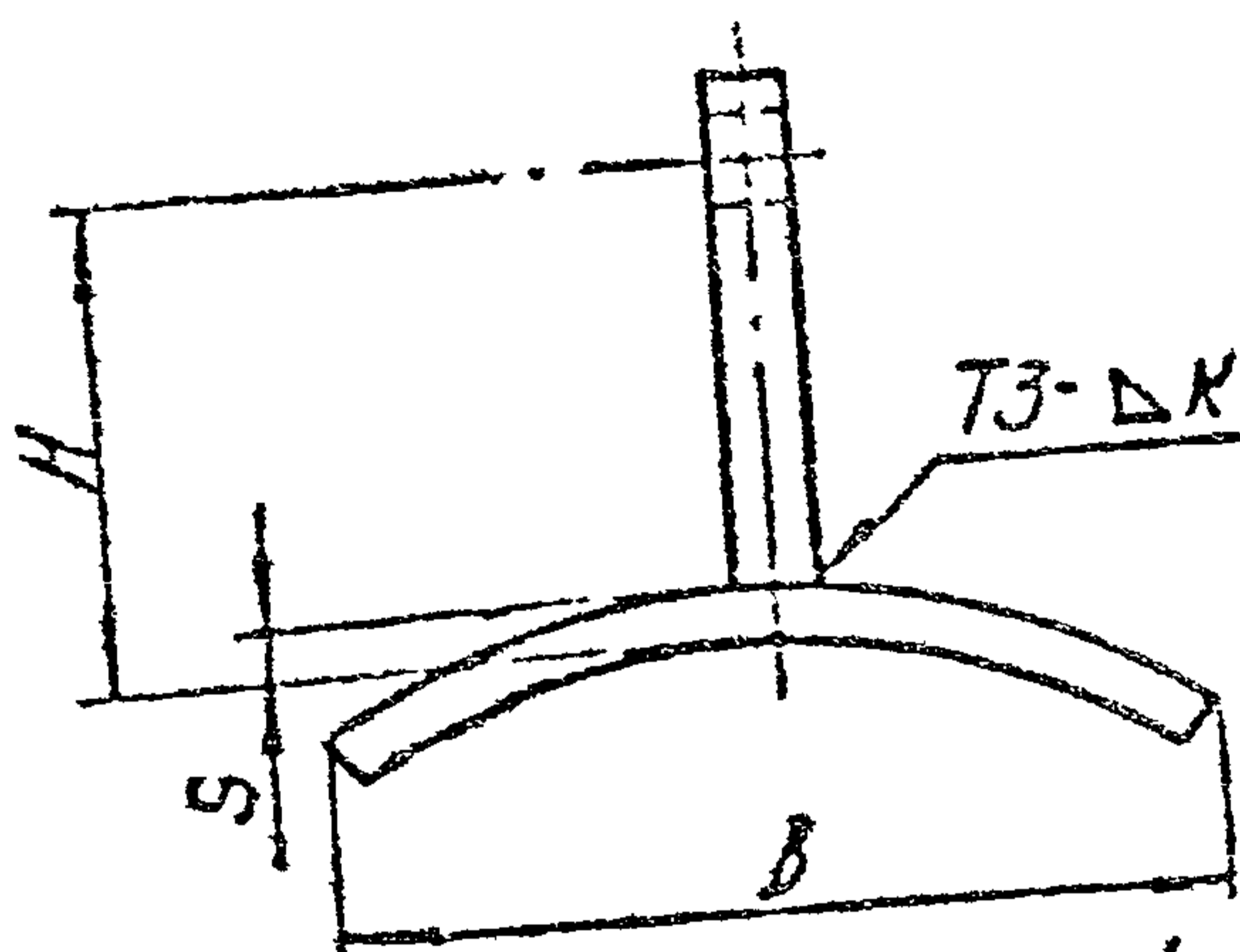
1. Настоящий стандарт распространяется на подвески горизонтальных трубопроводов ТЭС и АЭС с Дн 57 + 630 мм.

2. Конструкция и основные размеры, допускаемые нагрузки и материал деталей должны соответствовать указанным на черт. 1 и в бл. 1 и 2.

не официальное

Перепечатка воспрещена

р 20СТ 34-10-733-93



Черт. 1

Таблица 1

Размеры в мм

Обозначение		Допуск	Наружный	Для	L	L ₁	H	B	S	d	K ²	Масса, кг
с накладки для трубопроводов из стали		ежная нагрузка кН(кгс)	диаметр труб Дн	тяг диаметр ром								
Углерод.	Корроз.							20				0,91
01	02	0,9 (90)	57									0,98
03	04	1,5 (150)	76				159	40	4	14	4	0,98
05	06	2,0 (200)	89	12	150	100						1,04
07	08	2,9 (300)	108				161	50			6	1,08
09	10	3,8 (390)	133				181	70	6			2,75
11	12	5,4 (550)	159	16	200		183			18		3,79
13	14	11,7 (1200)	219									4,40
15	16	18,1 (1850)	273	20	300	150	178	100	8	23	8	4,40
17	18	23,5 (2400)	325									3,20
19	20	28,4 (2900)	377	24			203			27		
21	22	33,3 (3400)	426					150				10,70
23	24		478	30	350	250	195		10	33	10	
25	26	46,1 (4700)	530					150				15,29
27	28	53,9 (5500)	630		400			230				

Пример условного обозначения проушины с накладкой для трубопровода Дн 426 мм из углеродистой стали.

Проушина с накладкой 426 У-21 ОСТ 34-10-733-93, то же для трубопровода из коррозионностойкой стали:

Проушина с накладкой 426 К-22 ОСТ 34-10-733-93.

2.1. Неуказанные предельные отклонения размеров $\pm \frac{IT14}{2}$

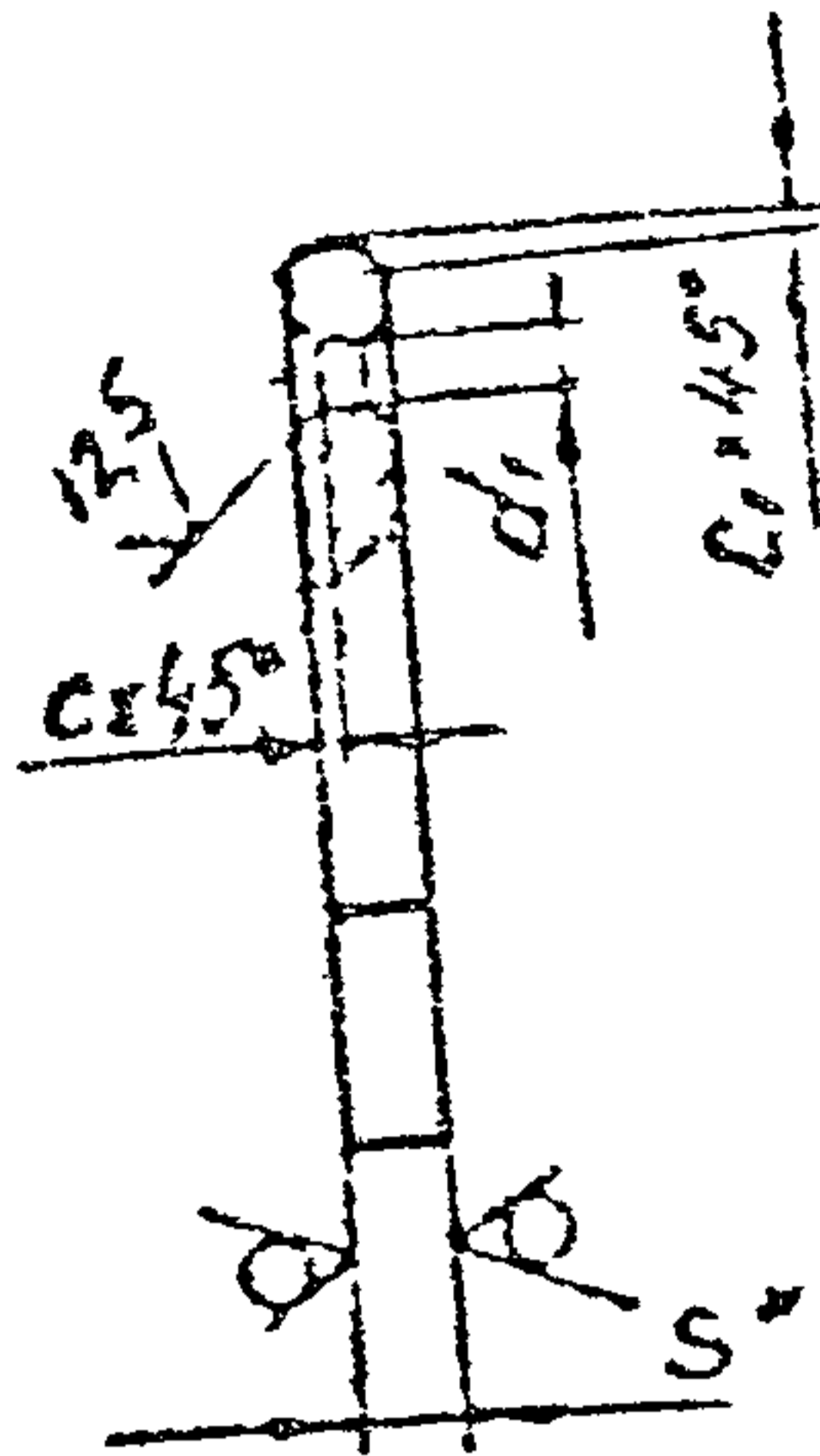
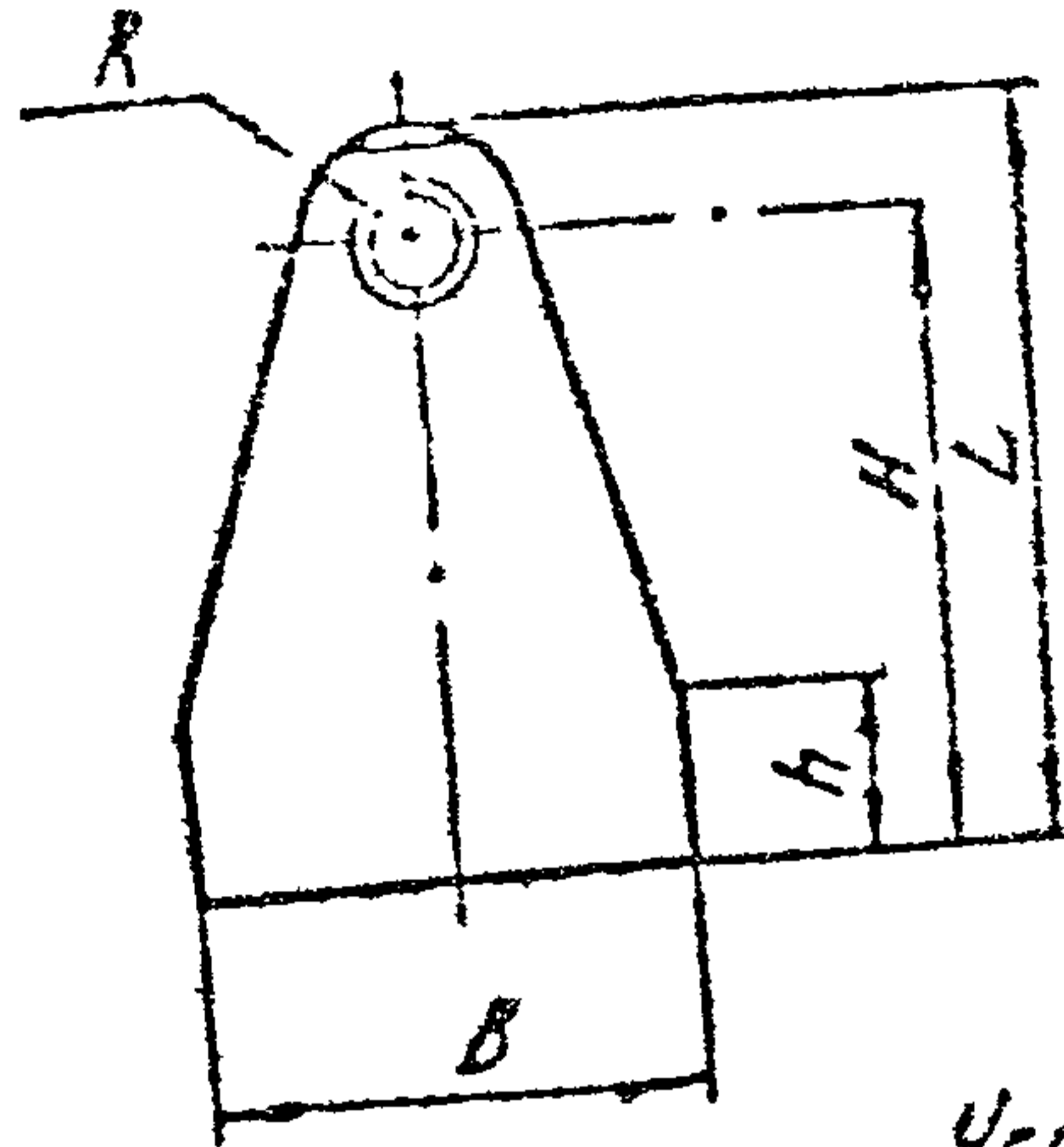
2.2. Остальные технические требования по ТУ 34-42-10380 и по ОСТ 34-10-723.

Обозначение проушин с накладкой для трубопроводов из стали		Поз. 1 Проушина 1 шт.	Поз. 2 Накладка 1 шт.	
		Обозначение по ОСТ 34-10-733		
Углерод.	Коррозия.	-	Углерод.	Коррозия.
01		I-01	2-01	
	02			2-02
03				2-05
	04			2-06
05				2-09
	06			2-10
07				2-13
	08			2-14
09				2-17
	10			2-18
11		I-02	2-21	
	12			2-22
13				2-23
	14			2-24
15		I-03	2-25	
	16			2-26
17				2-27
	18		2-28	
19		I-04	2-29	
	20			2-30
21		I-06	2-31	
	22			2-32
23				2-33

Продолжение табл. 2

Обозначение проушины с накладкой для трубопроводов из стали		Поз. 1 Проушина I шт.	Поз. 2 Накладка I шт.	
		Обозначение по ОСТ 34-10-733		
Углерод	Корро- зии		Углерод	Коррозион.
	24	I-06		2-34
25			2-35	
	26			2-36
27			2-37	
	28			2-38

3. Конструкция и размеры проушины должны соответствовать указанным на черт. 2 и в табл. 3.



25/ (✓)

Черт. 2

Размеры в мм

Таблица 3

Обозначение исполнения	Для гяг диаметром	Допускаемая нагрузка кН(кгс)	B	L	H	h	d ₁	R	S	C	C ₁	Масса кг
I-01	12	4,4(450)	100	170	155	60	14	18	8	2		0,8
I-02	16	14,7(1500)	150	200	175	120	18	25	12	4		2,2
I-03	20	23,5(2400)			170		23	30	16			2,9
I-04	24	33,3(3400)	250	230	195	220	27	35	20		2	6,5
I-05					300							265
I-06	30	53,9(5500)	250	230	185	120	33	45		6		6,5
I-07	36	78,4(8000)			255							39
I-08	36	78,4(8000)	300	420	365	320			25			7,9
I-09					250							230
I-10	42	107,9(11000)	250	230	165	120	46	65			4	7,8
I-11					300							420
I-12	48	147,1(15000)	300	230	160	120	52	70		32	8	11,5
I-13					420							350
I-14	56	196,1(20000)	300	230	145	120	62	85				11,1
I-15					500							415

Пример условного обозначения проушины для тяги диаметром 16 мм:

Проушина I-02 ОСТ 34-10-733

3.1. Материал:

Лист $\frac{\text{Б-ПН- S ГОСТ 19903}}{20-3-Т ГОСТ 1577}$ или

лист $\frac{\text{Б-ПН- S ГОСТ 19903}}{08 \times 18 \text{ Н 10 Т ГОСТ 7350}}$ - при приварке проушины

непосредственно к трубопроводам $D_H \leq 89$ мм из коррозионностойкой стали.

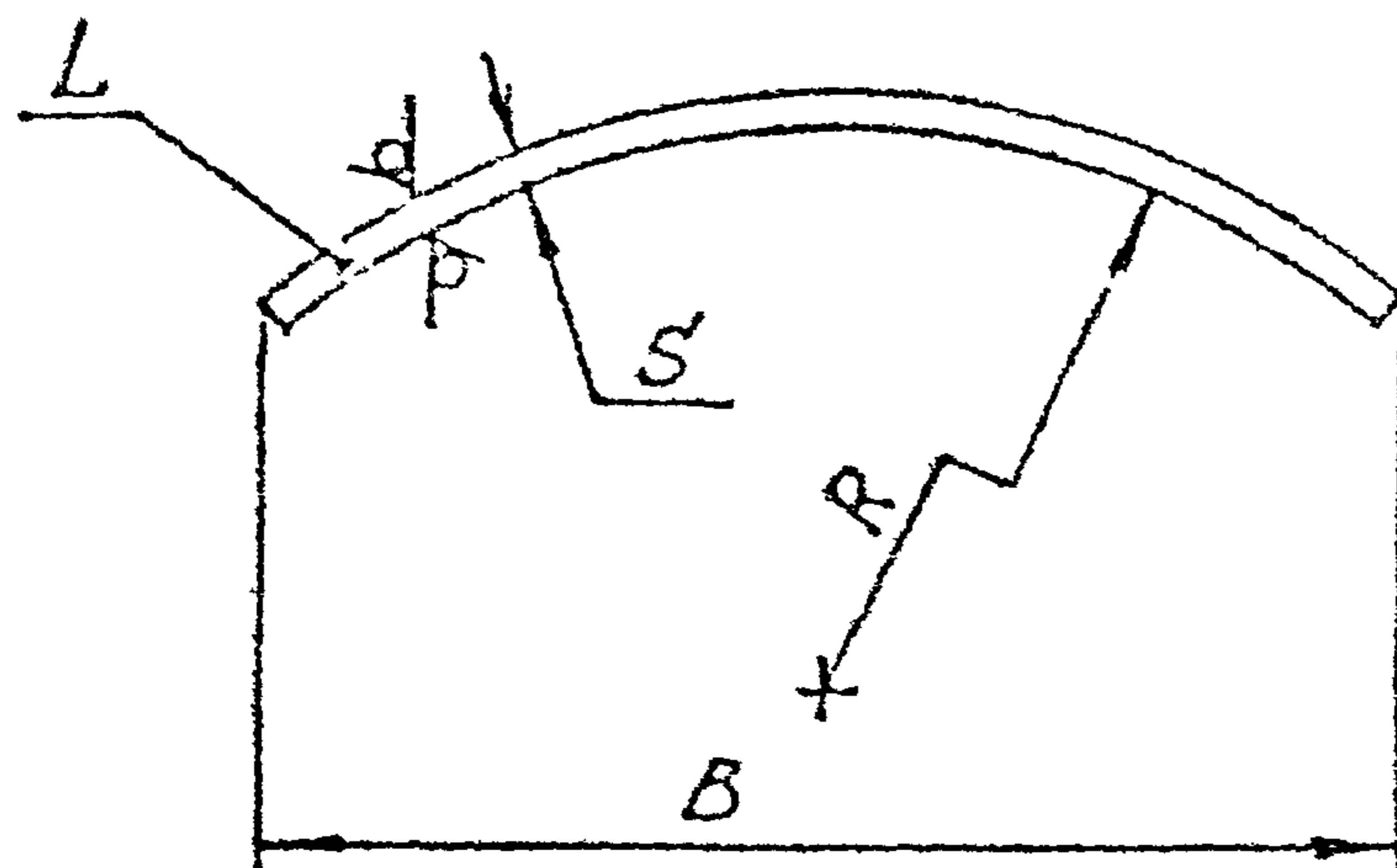
3.2. * размеры для справок.

3.3. Неуказанные предельные отклонения, размеров:

$$H_{I4}; h_{I4}; \pm \frac{I \ T \ I4}{2} .$$

4. Конструкция и размеры накладки должны соответствовать указанным на черт.3 и в табл.4.

50/√(V)



*Размер для справок.

Черт.3

Таблица 4

Размеры в мм

Обозначение накладки		Для трубопроводов		R	L	B	S	Длина* развертки	Масса кг
из стали		Ди	S, не менее						
углерод	коррозион.								
2-01	2-02	57	3	29	150	20	4	20	0,10
2-03	2-04				200				0,11
2-05	2-06	76	3	33	150	40	4	40	0,19
2-07	2-08				200				0,21
2-09	2-10	89	3	45	150	40	4	40	0,19
2-11	2-12				200				0,21
2-13	2-14	108	3,5	55	150	50	4	50	0,21
2-15	2-16				200				0,30
2-17	2-18	133	3,5	67	150	50	6	50	0,3

Продолжение табл.4

Размеры в мм

значение накладки		Для трубопроводов		R	L	B	S	Длина* развертки	Масса, кг			
из стали		Дн	S не менее									
перод	коррозион.											
13	2-20	133	3,5	67	200	50	6	50	0,50			
21	2-22	153	4,5	80		70		70	0,65			
23	2-24	219	6	100	300	100	8	100	1,9			
25	2-26	273		133								
27	2-28	325		165								
29	2-30	377		190								
31	2-32	426	7	215	350	150	10	150	4,1			
33	2-34	478		242								
35	2-36	530	8	266	400	230	10	230	7,2			
37	2-38	630		316								
39	2-40	720		362								
41	2-42	820		412								
43	2-44	920	10	462	450	350	12	350	12			
45	2-46	1020		514								
47	2-48	1220	11	614	550	350	12	350	18			
9	2-50	1420	12	714	600							
1	2-52	1620	14	814	650	630	14	640	20,0			
3	2-54	1220		614	550							
5	2-56	1420		714	600					730	750	25,0
7	2-58	1620		814	650					830	850	33,0
								750	49,0			
								850	60,0			

Пример условного обозначения накладки для трубопровода Дн
из углеродистой стали:

Накладка 2-41 ОСТ 34-10-733

То же для трубопровода из коррозионностойкой стали:

Накладка 2-42 ОСТ 34-10-733.

4.1. Материал:

- для трубопроводов из углеродистой стали с температурой среды до 350 °С:

Лист $\frac{\text{Б-ЛН-5 ГОСТ 19903}}{20-3-Т ГОСТ 1577}$ или Лист $\frac{\text{Б-ЛН-5 ГОСТ 19903}}{\text{СтЗсп5 ГОСТ 14637}}$;

- для трубопроводов с температурой среды выше 350 °С:

Сталь 20Ж-II по ГОСТ 5520-для ТЭС,

Сталь 09Г2С или 16ГС по ГОСТ 19281-для АЭС;

- для трубопроводов из коррозионностойкой стали:

Лист $\frac{\text{Б-ЛН-5 ГОСТ 19903}}{\text{08Х18Н10Т ГОСТ 7350}}$

4.2. Предельные отклонения размеров: $h_{14}; \pm \frac{IT_{14}}{2}$.

ИНФОРМАЦИОННЫЕ ДАННЫЕ

УТВЕРЖДЕН ПРИКАЗОМ Министерства топлива и энергетики Российской Федерации от

ИСПОЛНИТЕЛИ

В.И.Есарев, В.В.Горбачев, О.В.Стрельников (руководитель темы),
В.Паутов, И.П.Горяинова

ВЗАМЕН ОСТ 34-42-733-85

ССЫЛОЧНЫЕ НОРМАТИВНО-ТЕХНИЧЕСКИЕ ДОКУМЕНТЫ

Обозначение НТД, на которое дана ссылка	Номер пункта, подпункта, перечисления, приложения
Т 1577-81	п.3.1.;4.1.
Т 7350-77	п.3.1.;4.1.
Т 14637-89	п.4.1.
Т 19281-89	п.4.1.
Т 19903-74	п.3.1.;4.1.