

---

Блок подвески с  
опорной балкой  
Конструкция и размеры  
ОЧТ 311312

---

ОСТ  
34-10-726-93

Дата введения  
1994.01.01.

1. Настоящий стандарт распространяется на блоки с опорной балкой для подвесок горизонтальных трубопроводов ТЭС и АЭС с Дн 57 + 1620 мм.

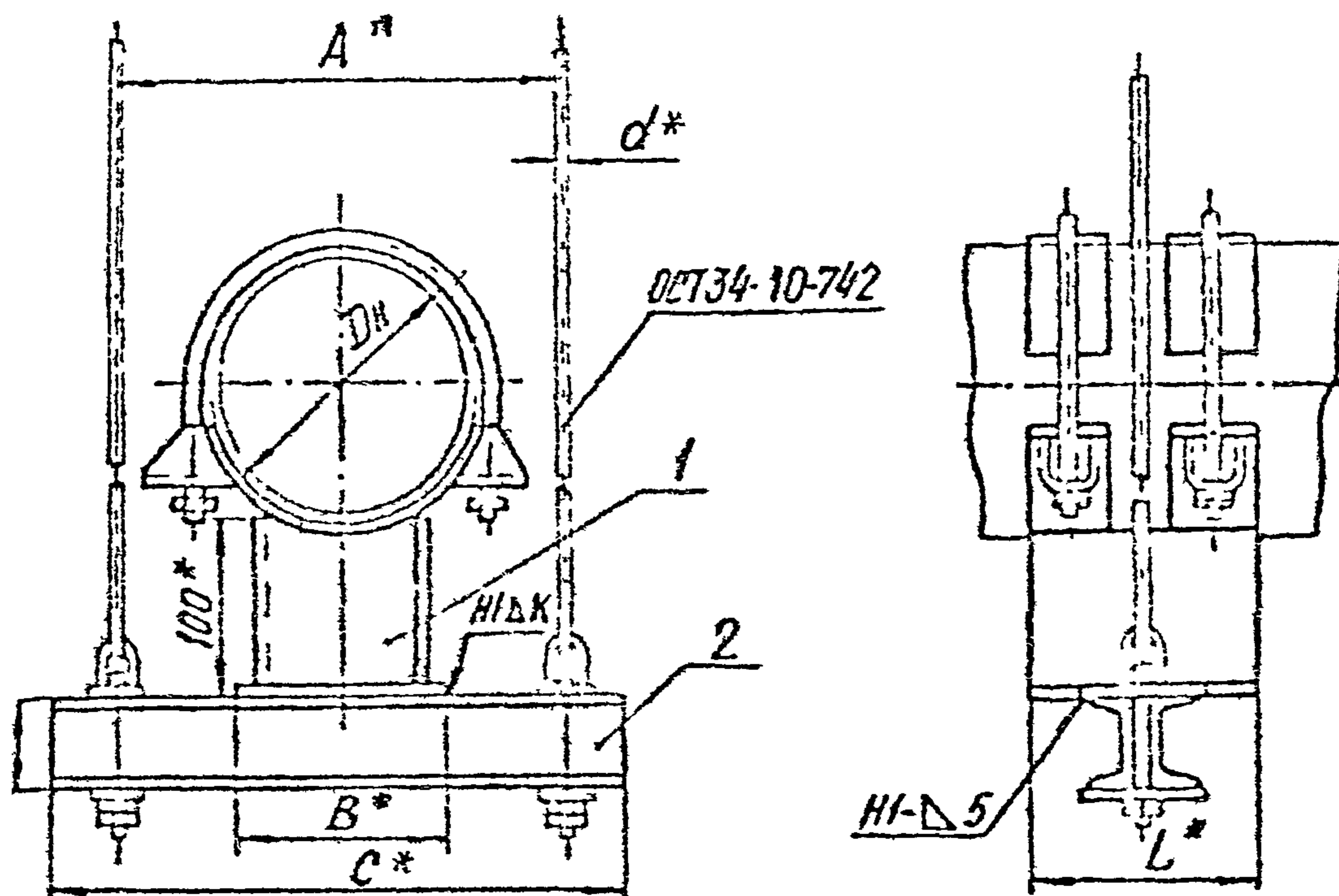
2. Конструкция, основные размеры, допускаемые нагрузки и материал деталей должны соответствовать указанным на чертеже и в табл. I и 2.

---

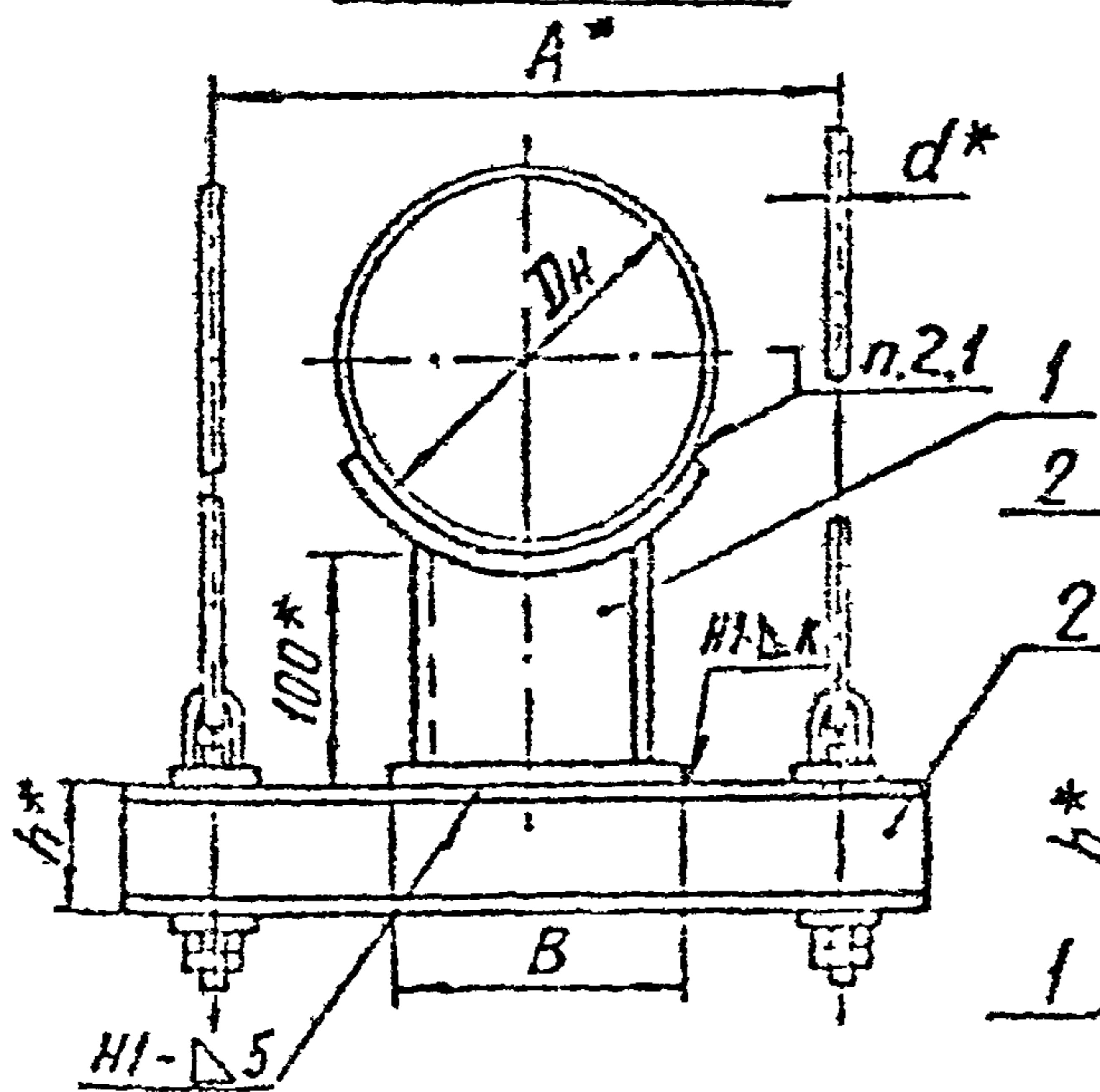
Издание официальное

Перепечатка воспрещена

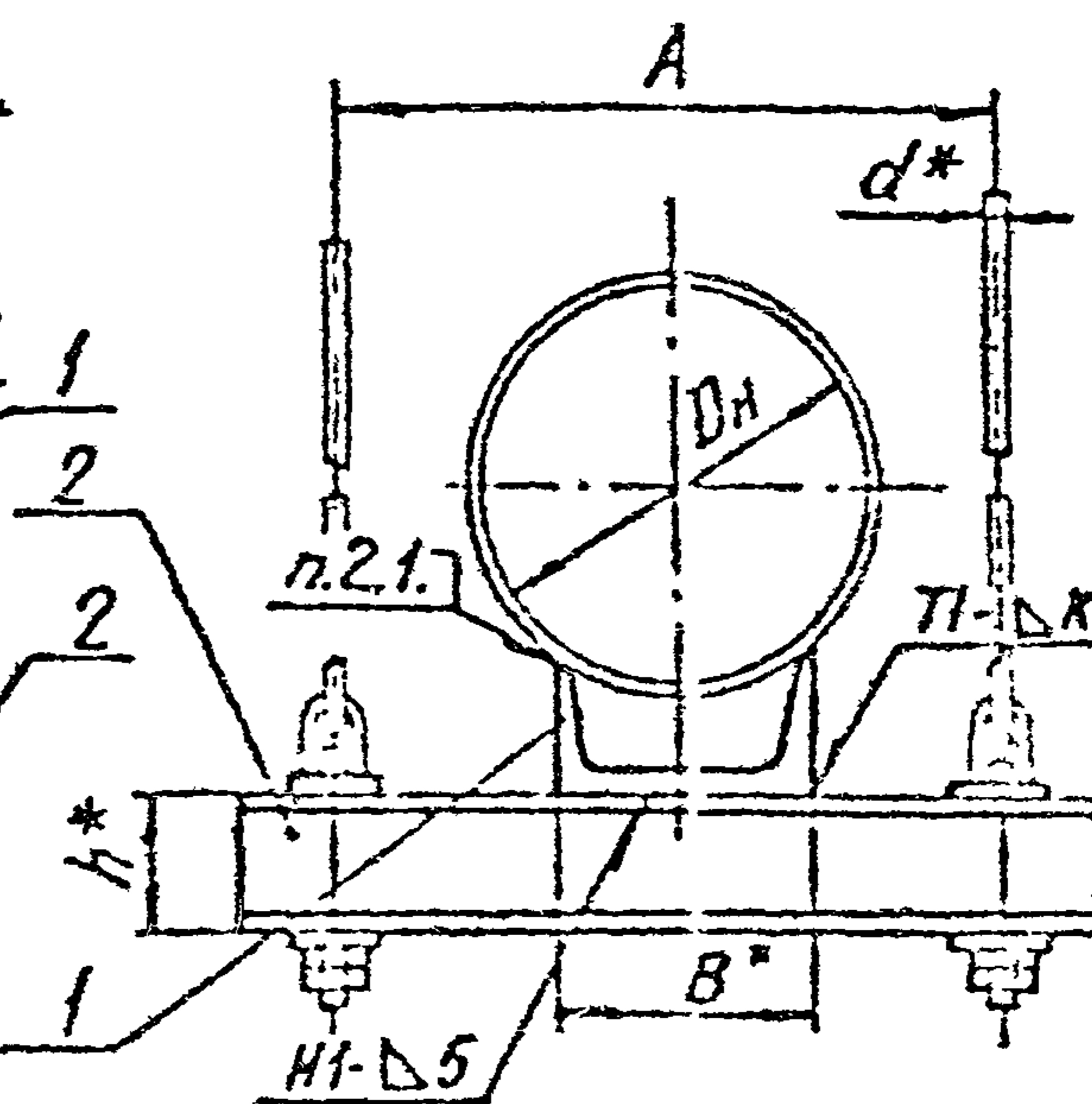
Исполнение 1



Исполнение 2



Исполнение 3



\* Размеры для справок

Обозначение блоков с опорной балкой трубопроводов из стали		Допускаемая нагрузка, кН(кгс)	Для трубопроводов Дн	Размеры в мм							Масса, кг		
				d	A	C	H	B	L	K	углерод.	корроз.	
углерод.	корроз.	Исполнение I											
01	02	0,9(90)	57					40				11,8	11,8
03	04	1,5(150)	76					60				12,1	12,1
05	06	2,0(200)	89									12,3	12,3
07	08	2,9(300)	108	12	440	600	80	100	100	6		13,4	13,4
09	10	3,8(390)	133									14,0	14,0
11	12	5,4(550)	159					120				14,5	14,5
13	14	11,7(1200)	219	16	540	700	100	200	150			24,0	25,0
15	16	18,1(1850)	273		640	800						27,0	29,0
17	18	23,5(2400)	325									39,0	41,0
19	20	28,4(2900)	377	20	740	900	120	300	200	7		41,0	43,0
21	22	33,3(3400)	426									59,0	63,0
23	24		478		800	1000	160	400	250			73,0	77,0
25	26	46,1(4700)	530	24	900	1100	200					91,0	92,0
27	28	66,7(6800)	630		1000	1200		500		8		110,0	114,0
29	30	80,4(8200)	720	30	1100	1300		600*	350			134,0	141,0

3-107 34-10-726-93

Продолжение табл. I

Размеры в мм

Обозначение бло- ков с опорной балкой трубопро- водов из стали		Допускае- мая на- грузка кН(кгс)	Для трубо- прово- дов Дн	d	A	C	H	B	L	K	Масса, кг	
углерод.	корроз.										углерод.	корроз.

Исполнение I

31	32	98,1(10000)	820	30	1200	1400	200	600	350	8	143,0	151,0
33	34	112,8(11500)	920		1240	1500	240	700			144,0	203,0
35	36	147,1(15000)	1020	36	1340	1600	300	800	450	10	232,0	242,0
37	38	196,2(20000)	1220	42	1540	1800					303,0	318,0
39	40		1420		1700	1960	328,0	345,0				
41	42		1620		1960	2200	900	414,0	434,0			

Исполнение 2

43	44	0,9(90)	57	12	440	600	80	40	100	3	11,5	11,5		
45	46	1,5(150)	76					60			11,7	11,7		
47	48	2,0(200)	89					100			4	12,5	12,5	
49	50	2,9(300)	108									100	12,4	12,4
51	52	3,8(390)	133									120	12,8	12,8
53	54	5,4(550)	159											

ОСТ 34-10-726-93 Стр. 4

табл. 1

Размеры в мм

Обозначение блоков с опорной балкой для трубо- проводов из стали		Допускае- мая на- грузка, кН (кгс)	Для трубо- прово- дов Дн	d	A	C	h	B	L	K	Масса, кг	
углерод.	корроз.										углерод.	корроз.

Исполнение 2

55	56	11,7 (1200)	219	16	540	700	100	200	150	6	20,2	20,3
57	58	18,1 (1850)	273		640	800					22,1	22,2
59	60	23,5 (2400)	325	20	740	900	120	300	200	8	32,9	32,9
61	62	28,4 (2900)	377								32,7	32,7
63	64	33,3 (3400)	426	24	800	1000	160	400	250	8	44,0	44,0
65	66		478								56,3	56,3
67	68	46,1 (4700)	530	30	900	1100	200	500	350	10	69,7	69,7
69	70	66,7 (6800)	630		1000	1200					80,5	80,5
71	72	80,4 (8200)	720	36	1100	1300	240	700	350	10	101,3	101,3
73	74	98,1 (10000)	820		1200	1400					102,8	102,8
75	76	112,8 (11500)	920	42	1240	1500	300	800	450	10	148,0	148,0
77	78	147,1 (15000)	1020		1340	1600					208,1	208,1
79	80	196,2 (20000)	1220		1540	1800					218,4	218,4

Продолжение табл. 1

Размеры в мм

Обозначение блоков с опорной балкой для трубопроводов из стали		Допускваемая нагрузка, кН(кгс)	Для грубопроводов Дн	d	A	C	h	B	L	K Пред. откл. +?	Масса, кг	
углерод.	корроз.										углерод. <sup>1)</sup>	корроз. углерод. <sup>2)</sup>
81	82	196,2(20000)	1420	42	1700	1960	300	800	450	10	225,7	225,7
83	84		1620		1960	2200		900		12	269,0	269,0

Исполнение 3

85	86	2,0(200)	89	12	440	600	80	80	100	4	11,4	11,7		
87	88	2,9(300)	108					100				11,8		
89	90	3,8(390)	133					100				11,9		
91	92	5,4(550)	159	16	540	700	100	120	150	6	15,9	17,6		
93	94	11,7(1200)	219					160				180	18,5	20,8
95	96	18,1(1850)	273					160				180	24,0	27,4
97	98	23,5(2400)	325	20	740	900	120	200	200	8	25,2	28,7		
99	100	28,4(2900)	377					200				200	33,7	
101	102	33,3(3400)	426					24				800	1000	160
103	104		478	900	1100	200	53,1		60,5					
105	106	46,1(4700)	530	24	1000	1200	200	300	300	10	58,9	68,8		
107	108	66,7(6800)	630									300	300	62,5
109	110	80,4(8200)	720	30	1100	1300								

ОСТ 34-10-726-93 Стр. 6

Продолжение табл. 1  
Размеры в мм

Обозначение блоков с опорной балкой для трубопроводов из стали		Допускаемая нагрузка, кН (кгс)	Для трубопроводов Дн	d	A	C	h	B	L	Пред. откл + 2 К	Масса, кг	
углер.	корроз.										углер. <sup>1)</sup>	корроз. углерод <sup>2)</sup>
111	112	98,1(10000)	820	30	1200	1400	200	400	400	12	80,2	96,7
113	114	112,8(11500)	920		1240	1500	240				104,7	128,7
115	116	147,1(15000)	1020	36	1340	1600	300	500	400	12	140,0	162,0
117	118	196,2(20000)	1220	42	1540	1800		600			166,2	199,4
119	120		1420		1960	1960	700	500	180,1	212,4		
121	122		1620			2200			195,1	238,3		

1) Масса типоразмеров 85...121, выполненных без подушки;

2) Масса типоразмеров 85...121 и 86...122, выполненных с подушкой

СТР. 7. ОСТ 34-10-726-93

Пример условного обозначения блока подвески с опорной балкой исполнения 2 для трубопровода Дн 426 мм из углеродистой стали:

БЛОК ПОДВЕСКИ 426 У-63 ОСТ 34-10-726

То же для трубопроводов из коррозионностойкой стали:

БЛОК ПОДВЕСКИ 426 К-64 ОСТ 34-10-726.

2.1. Приварка корпуса опоры к трубопроводу в соответствии с СТ 34-10-615 или ОСТ 34-10-616.

2.2. Остальные технические требования по ТУ 34-42-10380 и ОСТ 34-10-723.



Таблица 2

Обозначение блоков		Исполнение	Поз.1 Опора хомутовая I шт.		Поз.2 Балка I шт.	
			Обозначение по			
Углерод. Корроз.		I	ОСТ 34-40-617 Углерод. Корроз.		ОСТ 34-40-737	
01	02			01	02	
03	04		03	04		
05	06		05	06		02
07	08		07	08		
09	10		11	12		
11	12		15	16		
13	14		19	20		03
15	16		23	24		04
17	18		27	28		
19	20		31	32		05
21	22		35	36		
23	24		39	40		06
25	26		43	44		07
27	28		47	48		08
29	30		51	52		09
31	32		55	56		10
33	34		59	60		12
35	36		63	64		13
37	38		67	68		14
39	40		71	72		15
41	42		75	76		16

Обозначение блоков		Исполнение	Поз.1 Опора приварная 1 шт.		Поз.2 Балка 1 шт.
			Обозначение по		
углерод.	корроз.		ОСТ 34-10-616		ОСТ 34-10-737
		углерод.	корроз.		
43	44	2	01	02	
45	46		03	04	
47	48		05	06	
49	50		07	08	02
51	52		15	16	
53	54		23	24	
55	56		31	32	03
57	58		39	40	04
59	60		47	48	
61	62		55	56	05
63	64		63	64	
65	66		71	72	06
67	68		79	80	07
69	70		87	88	08
71	72		95	96	09
73	74		103	104	10
75	76		111	112	12
77	78		119	120	13
79	80		127	128	14
81	82		135	136	15
83	84	143	144	16	

ИЛ ОСТ 34-10-726-93

Продолжение табл. 2

Обозначение блоков		Исполнение	Поз.1 Опора швеллерная и уголковая I эт.		Поз.2 Балка I эт.
			Обозначение по		
глерод. корроз.		3	ОСТ 34-10-615		ОСТ 34-10-737
			углерод.	корроз.	
85	86		01	02	
87	88		03	04	02
89	90		05	06	
91	92		07	08	
93	94		09	10	03
95	96		11	12	04
97	98		13	14	
99	100		15	16	05
101	102		17	18	
103	104		19	20	06
105	106		21	22	07
107	108		23	24	08
109	110		25	26	09
111	112		27	28	10
113	114		29	30	12
115	116		31	32	13
117	118		33	34	14
119	120		35	36	15
121	122		37	38	16

ИНФОРМАЦИОННЫЕ ДАННЫЕ

УТВЕРЖДЕН ПРИКАЗОМ Министерства топлива и энергетики Российской Федерации Р158 от 12 июля 1993 г.

ИСПОЛНИТЕЛИ

В.И.Есарев, В.В.Горбачев, О.В.Стрельников (руководитель темы),  
Н.В.Паутов, И.П.Горяинова

ИЗМЕН ОСТ 34-42-726-85

ССЫЛОЧНЫЕ НОРМАТИВНО-ТЕХНИЧЕСКИЕ ДОКУМЕНТЫ

Обозначение НТД, на которые дана ссылка	Номер пункта, подпункта, перечисления, приложения
ОСТ 34-10-615-93	2.1.; Таблица 2
ОСТ 34-10-616-93	2.1.; Таблица 2
ОСТ 34-10-617-93	Таблица 2
ОСТ 34-10-723-93	2.2.
ОСТ 34-10-737-93	Таблица 2
ТУ 34-42-10380-83	2.2.